

VI. Установка грязевика и ввод в эксплуатацию

Монтажные работы по установке и обвязке грязевика должны осуществляться специализированной монтажной организацией согласно действующим правилам и нормам.

Грязевик устанавливается на горизонтальном участке трубопровода и должен иметь возможность отключения от системы с помощью запорных устройств до и после грязевика.

ПРИ ПЕРВОМ ВКЛЮЧЕНИИ В СИСТЕМУ НЕОБХОДИМО:

1. Закрыть все дренажные вентили и открыть кран Маевского на грязевике; Так же затянуть нижнюю пробку чугунную для устранения протечки, т.к. они не затянуты до конца.
2. Перед пуском системы закрыть задвижки на входе и выходе патрубков грязевика;
3. Медленно приоткрыть задвижку на входе в грязевик и плавно заполнить его водой, одновременно спуская воздух из корпуса.
4. Закрыть кран Маевского после полного удаления воздуха из аппарата и плавно открыть задвижки полностью на входе и выходе грязевика.

ПРИ ОБСЛУЖИВАНИИ НЕОБХОДИМО ЗНАТЬ:

В процессе эксплуатации, в верхней части грязевика возможно образование скопления воздуха, что разрешается периодическим спуском воздуха через кран Маевского. Периодичность удаления шлама из грязевика зависит от загрязненности исходной воды. Для удаления загрязнений из грязевика, необходимо открыть дренажный вентиль и слить накопившийся шлам в существующие дренажные системы или очистные сооружения. Для удаления крупных загрязнений, рекомендуется открутить чугунную пробку и осуществить чистку.

ЗАПОЛНЯЕТСЯ ОРГАНИЗАЦИЕЙ ОСУЩЕСТВЛЯЮЩЕЙ ВВОД ИЗДЕЛИЯ В ЭКСПЛУАТАЦИЮ

наименование организации

Дата введения в эксплуатацию «__» _____ 20__ г.

Замечания о браке и рекламациях: _____

М.П.

VII. Гарантии поставщика

Изготовитель гарантирует исправную работу грязевика в течении 12 месяцев с начала эксплуатации, но не более 18 месяцев со дня отгрузки в адрес покупателя.

При нарушении потребителем условий по транспортировке, хранению и эксплуатации, а также при внесении конструктивных изменений в изделие, проходящее гарантийный срок работы, изготовитель ответственности не несет, в случае выхода изделия из строя.

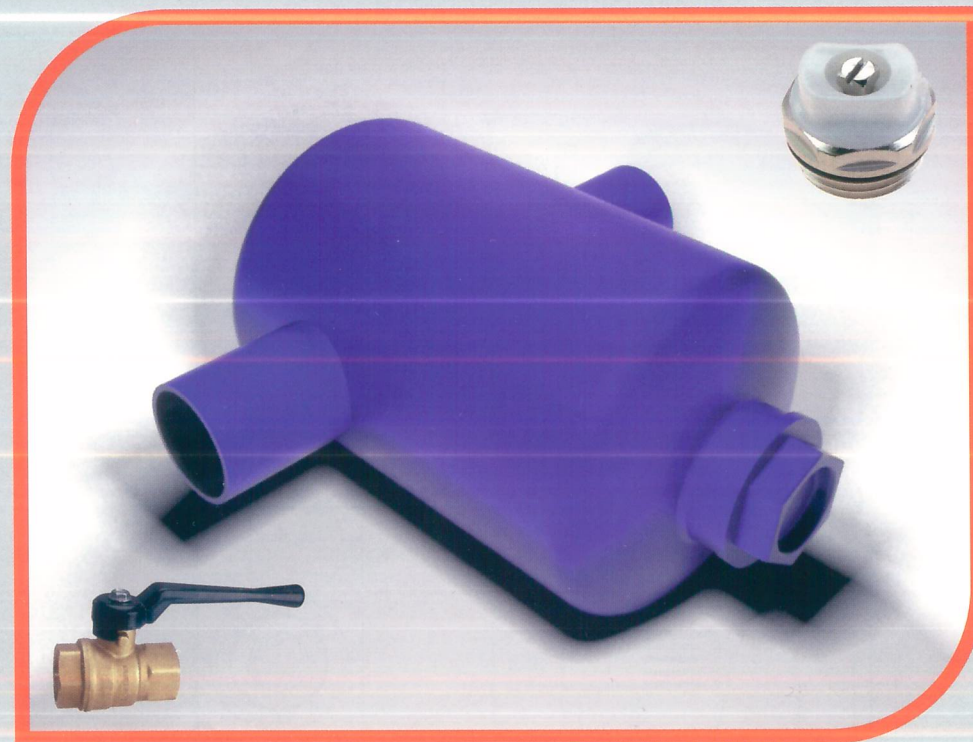


БЛМЗ

БАРНАУЛЬСКИЙ
ЛИТЕЙНО-МЕХАНИЧЕСКИЙ
ЗАВОД

ТЕХНИЧЕСКИЙ ПАСПОРТ

Грязевик абонентский вертикальный



В КОМПЛЕКТЕ

тел./факс:
+7 (3852) 545-818,
+7 (3852) 545-828,
+7 (3852) 545-898.

РФ, 656922, Алтайский край,
г.Барнаул, ул.Звёздная 6
эл. почта: info@блмз.рф
сайт: блмз.рф

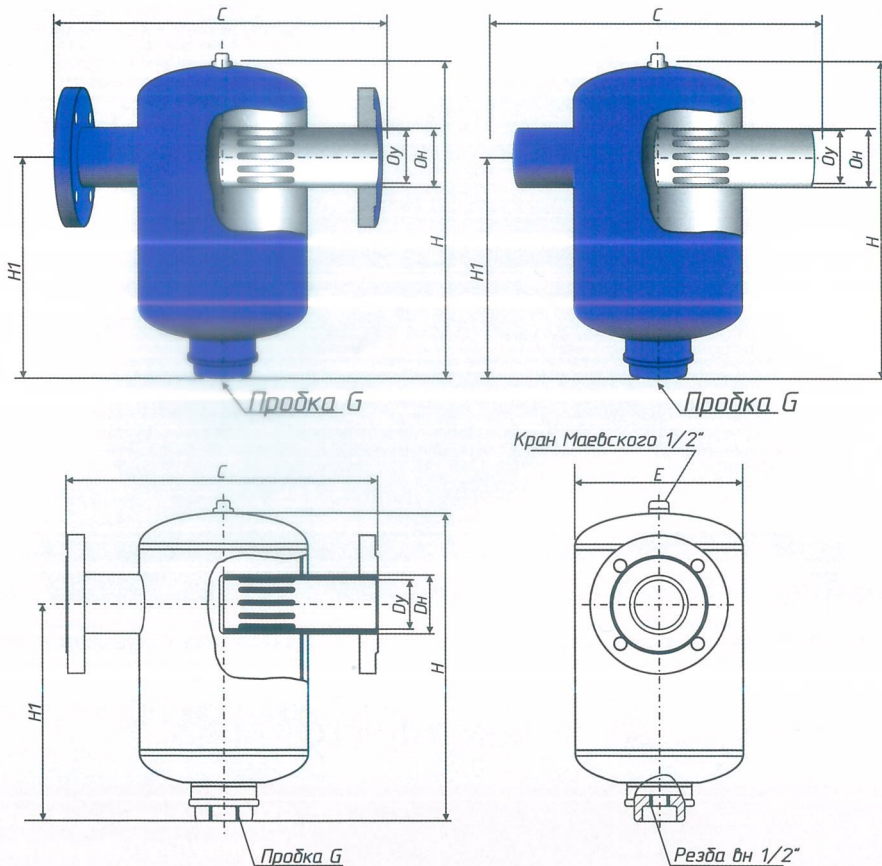
I. Назначение изделия

Данные грязевики предназначены для очистки воды от механических примесей (песок, окалины, продукты коррозии) в трубопроводах Ду 40-250 с условным давлением не более 1,6 МПа и температурой рабочей среды не более 150°C при температуре окружающего воздуха не ниже минус 40°C.

Используется для очистки холодной и горячей воды на:

- вводах в ЦТП;
- абонентских вводах водоснабжения и элеваторных узлах;
- обратных трубопроводах тепловой сети котельных;
- как первая ступень очистки воды перед фильтрами тонкой очистки и пр.

II. Общий вид и габаритные размеры Грязевик абонентский вертикальный



Обозначение	Dy	Py	Размер, мм					
			Dn	C	H	H 1	Пробка, G	E
Грязевик абонентский вертикальный	32	1,0-1,6 МПа	38	280	330	270	M15	133
	40		48	310	330	240	M50	159
	50		57	350	330	245	M50	159
	65		76	405	440	305	M79	219
	80		89	450	480	345	M79	219
	100		108	510	530	380	M96	273
	125		133	560	590	420	M96	325
	150		159	670	640	450	M96	325
	200		219	680	820	520	M96	426
	250		273	930	1004	654	M96	530

*рисунок схематичен, H размер указан вместе с краем шаровым.

III. Техническая характеристика

1. Грязевик Ду _____ (с фланцами, без фланцев)
2. Условное давление Py 16кгс/см² (1,6 МПа)
3. Рабочая среда: вода
4. Разработан на основании технических условий:
ТУ 28.99.39-001-65375857-2017
5. Сертификат соответствия: №РОСС RU.32001.04ИБФ.ОСП28.39194

IV. Конструкция и принцип действия

Грязевик представляет собой стальной напорный цилиндрический аппарат, сформированный из:

- стальных труб по ГОСТ 10704-91, ГОСТ 10705-80;
- эллиптических заглушек по ГОСТ 17379-2001;
- фланцев по ГОСТ 12820-80 ; 33259-2015.
- соединенных между собой электродуговой сваркой в среде Со2.

Внутреннее устройство грязевика представляет собой трубопровод с расширенным участком, где под действием изменения скорости потока и гравитации происходит выпадение механических примесей. Выходящий патрубок грязевика имеет внутренний глухой торец и прорези, общая площадь которых равна площади диаметра входящего патрубка.

В нижней части грязевика установлен штуцер с свернутой чугунной пробкой служащие для обеспечения удаления накопившихся шламовых загрязнений. Чугунная пробка имеет так же внутреннюю резьбу G1/2, для возможности установки спускного дренажного вентиля (входит в комплект поставки **кран шаровый** Ду15 Ру40). Для спуска воздуха, на верхней части грязевика установлен **кран Маевского** Ду 15 мм (входит в комплект поставки).

V. Данные об испытании

Испытание произвел _____ «16» 20 _____ 202 _____
Количество изделий в партии _____ шт.

