

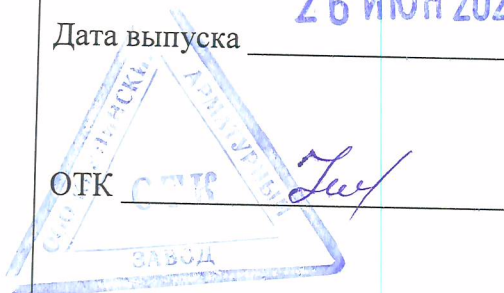
## СВИДЕТЕЛЬСТВО ОБ ИЗГОТОВЛЕНИИ

Отвод резьбовой соответствует  
техническим требованиям  
ТУ 4923-001-00218182-2004

### ГАРАНТИЙНЫЕ ОБЯЗАТЕЛЬСТВА

Гарантийный срок эксплуатации – 12 месяцев с момента начала эксплуатации, но не более 18 месяцев со дня отгрузки в адрес потребителя, при соблюдении условий транспортирования, хранения, монтажа и эксплуатации.

Дата выпуска 26 ИЮН 2024



Общество с Ограниченной Ответственностью  
«КРУПИНСКИЙ АРМАТУРНЫЙ ЗАВОД»

ЧАСТИ СОЕДИНИТЕЛЬНЫЕ СТАЛЬНЫЕ  
ДЛЯ ТРУБОПРОВОДОВ Р – 1,6МПа

ОТВОД ОДНОРЕЗЬБОВОЙ 90°  
БЕЗ ПОКРЫТИЯ  
ТУ 4923-001-00218182-2004

ПАСПОРТ

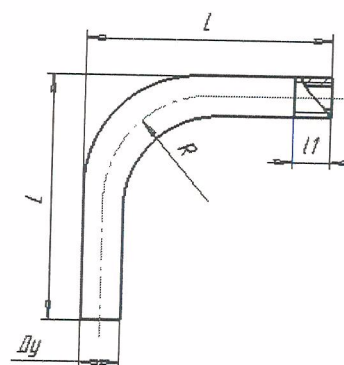


№ РОСС.RU.32311.OC02.CC01.3397

## НАЗНАЧЕНИЕ

Отвод служит для присоединения  
водогазопроводных труб в местах изгиба, с  
применением соединительных частей  
(муфты, гайки), в системах отопления,  
водопровода, газопровода и других системах,  
работающих в условиях неагрессивных сред  
при температуре проводимой среды не выше  
150° и давлении Р = 1,6 МПа

## ОСНОВНЫЕ РАЗМЕРЫ



Ду, мм	Резьба G	Длина L, мм	Длина резьбы	Масса кг
15	½"	100,0±5	9,0	0,185
20	¾"	130,0±5	10,5	0,300
25	1"	160,0±10	11,0	0,620
32	1¼"	220,0±10	13,0	1,068
40	1½"	305,0±10	15,0	1,915
50	2"	370,0±10	17,0	2,920