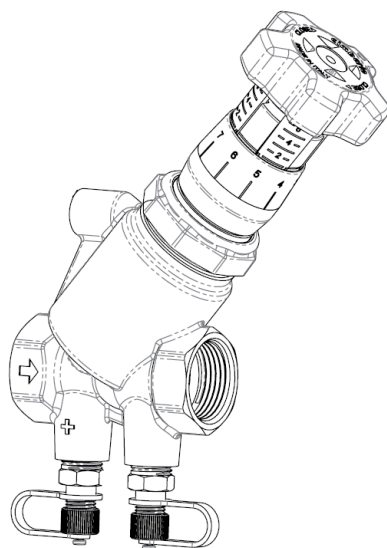


Технический паспорт изделия

Паспорт разработан в соответствии
с требованиями ГОСТ 2.601



Регулятор перепада давления MVI серии BL.5...



ПС-BL.510.06.2022.075



ООО Йорхе Рус
<https://procensim.ru/>
119602, г. Москва, ул. Академика Анохина,
дом № 2 корпус 7, пом. VIII, ком.17, 19



Содержание

- 076 – Регулятор перепада давления. Номенклатура
- 010 – Назначение и область применения
- 011 – Характеристики
 - 011.10 – Технические характеристики
 - 011.20 – Гидравлические характеристики
- 012 – Указания по монтажу
- 013 – Указания по эксплуатации и техническому обслуживанию
- 014 – Материалы
- 015 – Комплектующие
- 016 – Габаритные размеры
- 017 – Условия хранения и транспортировки
- 018 – Условия по утилизации
- 019 – Данные о производителе и поставщике
- 020 – Гарантийные обязательства
- 021 – Условия гарантийного обслуживания

076 – Регуляторы перепада давления. Номенклатура

№	Наименование	Артикул
1	Регулятор перепада давления 5-30 кПа ½"	BL.510.04
2	Регулятор перепада давления 5-30 кПа ¾"	BL.510.05
3	Регулятор перепада давления 5-30 кПа 1"	BL.510.06
4	Регулятор перепада давления 5-30 кПа ½« с портами под расходомер	BL.511.04
5	Регулятор перепада давления 5-30 кПа ¾«с портами под расходомер	BL.511.05
6	Регулятор перепада давления 5-30 кПа 1«с портами под расходомер	BL.511.06
7	Регулятор перепада давления 20-60 кПа ½"	BL.530.04
8	Регулятор перепада давления 20-60 кПа ¾"	BL.530.05
9	Регулятор перепада давления 20-60 кПа 1"	BL.530.06
10	Регулятор перепада давления 20-60 кПа ½" с портами под расходомер	BL.531.04
11	Регулятор перепада давления 20-60 кПа ¾« с портами под расходомер	BL.531.05
12	Регулятор перепада давления 20-60 кПа 1«с портами под расходомер	BL.531.06
13	Переходник для медной трубки 1/8"x1/4"	BL.901.02

010 – Назначение и область применения

Регулятор используется для балансировки систем охлаждения, отопления. Он поддерживает постоянным перепад давления независимо от изменения расхода и имеет следующие характеристики:

- Выбор задаваемого перепада давления устанавливается с помощью шестигранного ключа на ручке;
- Конструкция клапана не требует прямых участков трубопровода на входе и выходе для стабилизации потока;
- Наличие функции полного перекрытия;
- Для промывки системы есть функция отключения регулятора давления при полном открытии клапана.

Регуляторы могут использоваться в самых различных отраслях : отопление, охлаждение, санитарные системы, а также с любыми не агрессивными средами.

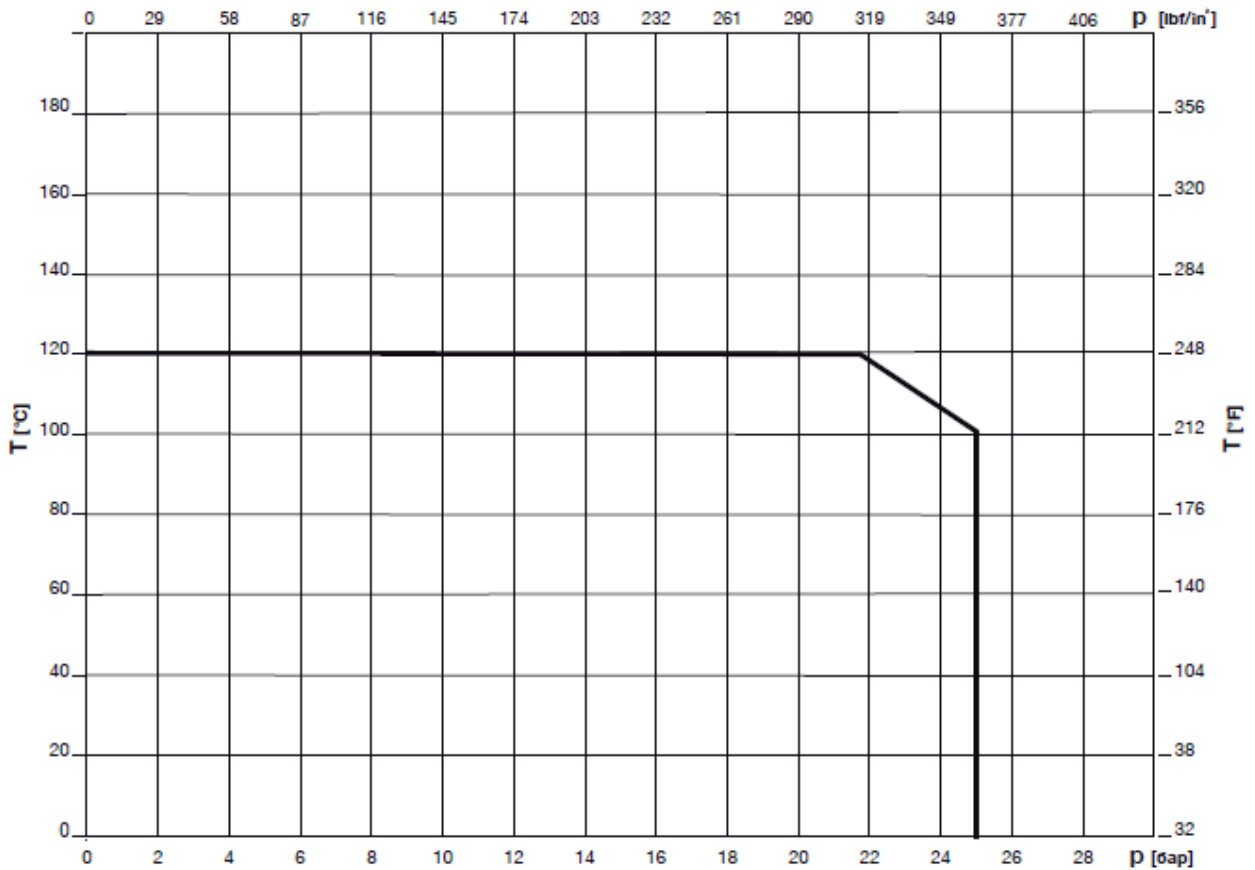
Не относится к промышленной трубопроводной арматуре для работы в различных отраслях промышленности по своим техническим параметрам, характеристикам и по назначению.

011 – Характеристики

011.10 – Технические характеристики

№	Характеристика	Значение
1	Макс. статическое рабочее давление, бар	25
2	Максимальный перепад давления, кПа	400
3	Диапазон настройки перепада давления, кПа	5 – 30 20 – 60
4	Рабочий диапазон расхода, л/час	50 – 2500 150 – 25000
5	Максимальная рабочая температура среды, °С	120
6	Минимальная рабочая температура среды, °С	-10
7	Тип рабочей среды	Вода, гликоль

График зависимости температуры от давления



011.20 – Гидравлические характеристики

№	Наименование	Δр, кПа	Расход, л/ч	Kv, м ³ / час
1	BL.510.04 / BL.511.04	5 - 30	50 – 600	4,1
2	BL.510.05 / BL.511.05	5 - 30	100 - 1250	4,9
3	BL.510.06 / BL.511.06	5 - 30	500 - 2500	5,0
4	BL.530.04 / BL.531.04	20-60	150 - 1100	4,1
5	BL.530.05 / BL.531.05	20-60	150 - 2000	4,9
6	BL.530.06 / BL.531.06	20-60	700 - 2500	5,0

012 – Указания по монтажу

Перед установкой регулятора, убедитесь, что внутри клапана и труб, нет никаких посторонних предметов, которые могут нарушить герметичность клапана. Удалите все заусенцы после нарезки резьбы на трубе и нанесите уплотнительный материал только на резьбовое соединение трубы, не затрагивая резьбу клапана.

Убедитесь, что требуемый расход находится в пределах рабочего диапазона клапана. Регулятор должен быть установлен на обратном трубопроводе в горизонтальном или вертикальном положении. Направление движения потока должно соответствовать стрелке на корпусе клапана.

Регулятор перепада давления с помощью медной капиллярной трубки может взаимодействовать и получать сигнал с клапана партнера (BL.210), устанавливаемого на подающем трубопроводе.

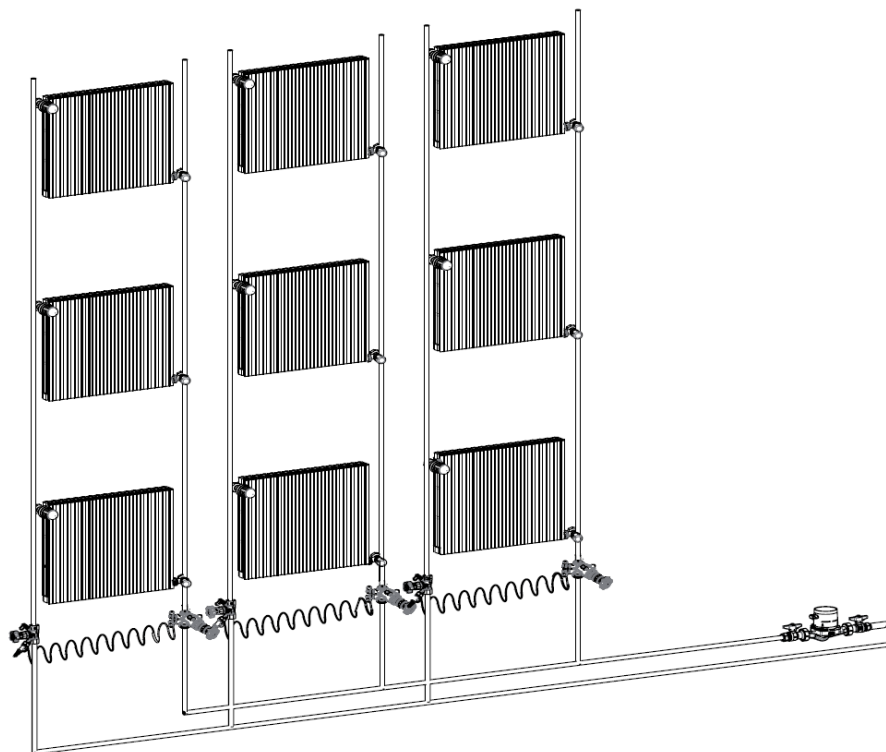
Для монтажа клапана, используйте гаечный ключ, прикладывая необходимые усилия только на конце клапана ближе к трубе. Это поможет получить более крепкое и плотное соединение и предотвратить возможные повреждения корпуса клапана. Убедитесь что резьба на трубе не превышает размеров резьбы клапана.

ПРИМЕРЫ МОНТАЖА

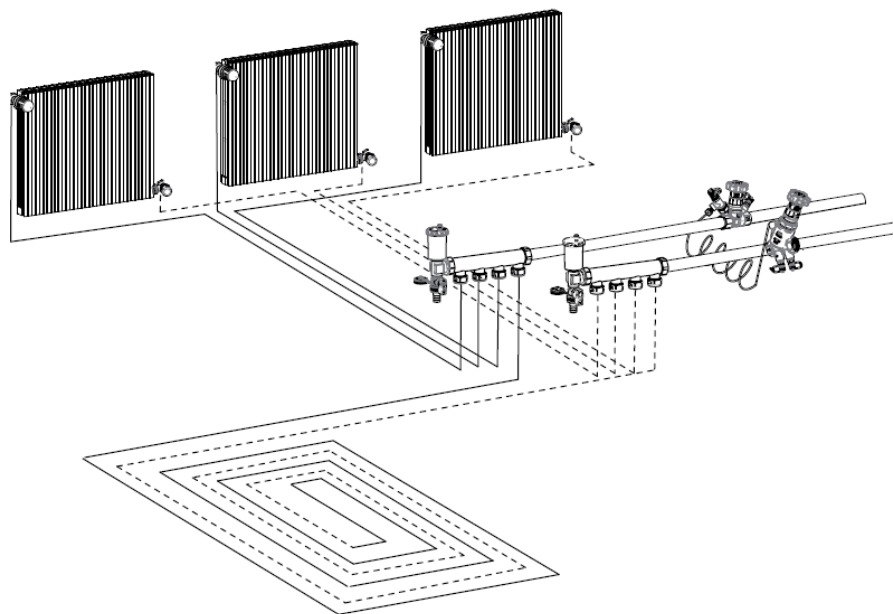
Регуляторы перепада давления MVI предназначены для использования в системах радиаторного отопления для расхода теплоносителя через отопительные приборы при установленном значении перепада давления. Как правило, в таких системах термостатические клапаны устанавливаются с целью регулирования температуры в отапливаемых помещениях.

Расход теплоносителя через каждый отопительный прибор будет постоянно меняться в связи с изменением тепловой нагрузки. Давление в сети также будет постоянно меняться и регулятор будет ограничивать избыточное давление. Контроль перепада давления в стояке обеспечивает высокий авторитет термостатических клапанов, позволяя эффективно управлять и постоянно контролировать температуру в помещении и, как следствие, экономить энергию.

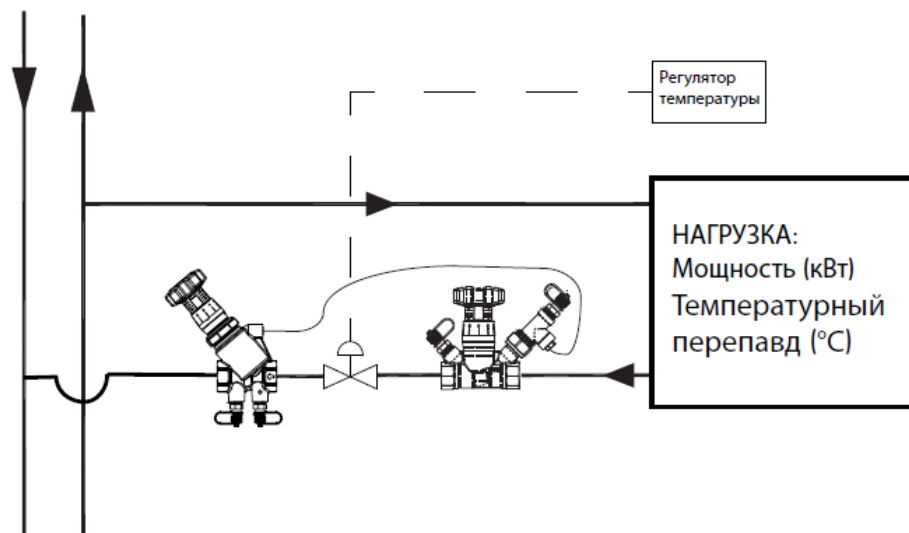
Клапаны этой серии могут использоваться для предотвращения проблемы с возникновением шумов в системе.



Регуляторы перепада давления также можно использовать в системах напольного отопления для ограничения расхода через каждый контур. При установке на подающем трубопроводе коллектора, клапан позволяет более эффективно регулировать расход.



При изменении порядка установки комплектов с регулятором DPCV, как показано на рисунке ниже, их можно использовать для управления общим расходом.



ПОДКЛЮЧЕНИЕ

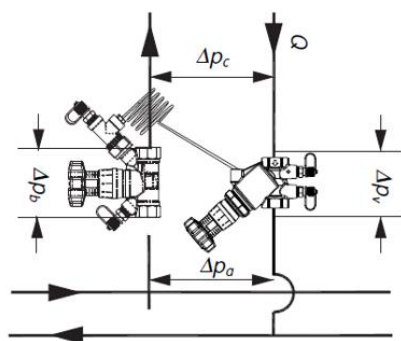
Клапаны DPCV могут подключаться двумя способами:

- Клапан-партнер вне контура управления;
- Клапан-партнер внутри контура управления.

Первый тип подключения подходит для установки в системах, где большие расходы отрегулированы балансировочными клапанами, или совместно с термостатическими клапанами с преднастройкой. В этом случае регулятор BL.5..., или другой регулирующий клапан, используются для регулирования перепада давления через клапан DPCV.

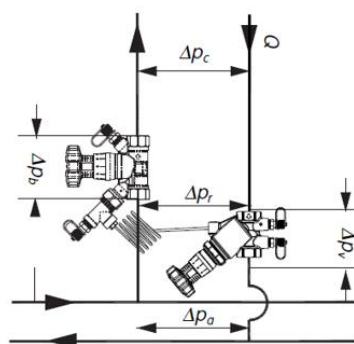
Перекрытие клапана-партнера приведет к снижению перепада давления на клапане DPCV, что приведет к открытию затвора, и наоборот, открытие клапана-партнера увеличит перепад давления на клапане DPCV затвор закроется. Данный вид подключения не позволяет регулировать расход в ответвлениях.

Первый тип подключения применяется для контроля давления и экономии энергии. Второй тип подключения подходит для систем, в которых не установлены устройства ограничения и регулирования расхода для каждого отопительного прибора. В этом случае клапан-партнер используется для регулирования общего расхода в ответвлении.



$$\Delta p_o = \Delta p_b + \Delta p_c + \Delta p_v$$

- Δp_b Перепад давления на клапане BL.210
 Δp_v Перепад давления на клапане BL.510
 Δp_c Необходимый перепад давления в контуре
 Δp_o Располагаемый перепад давления в стояке



$$\Delta p_o = \Delta p_b + \Delta p_c + \Delta p_v$$

$$\Delta p_r = \Delta p_b + \Delta p_c$$

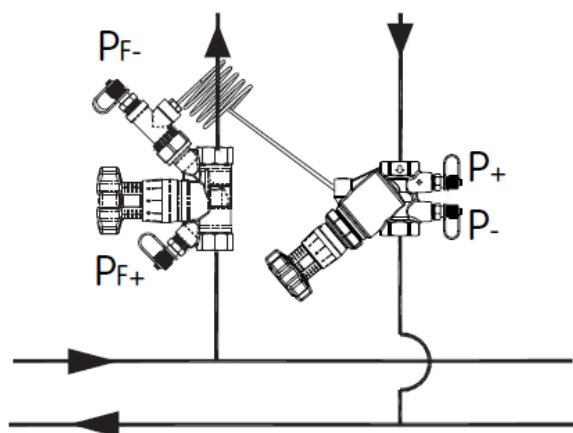
- Δp_b Перепад давления на клапане BL.210
 Δp_v Перепад давления на клапане BL.510
 Δp_c Необходимый перепад давления в контуре
 Δp_o Располагаемый перепад давления в стояке
 Δp_r Установленный перепад давления

НАСТРОЙКА

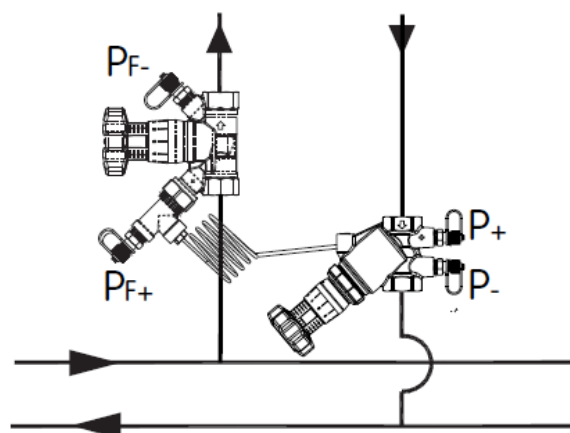
Настройка перепада ΔP на клапанах BL.5.. (см. рис.ниже) производится с помощью рукоятки. Зависимость между расходом, перепадом ΔP между подающим трубопроводом и обратным. Зависимость между устанавливаемым на клапане перепадом давления ΔP , количеством оборотов преднастройки и расходом, указаны в таблицах и диаграммах для каждого соответствующего размера клапана в другом разделе.

Увеличение и уменьшение настраиваемого перепада давления ΔP достигается путем вращения рукоятки ключа по часовой и против часовой стрелки соответственно. На главной шкале рукоятки указано количество полных оборотов затвора от 0 до 12, в то время как дополнительная шкала от 0 до 9 показывает десятые доли одного оборота. Перед выставлением необходимой настройки клапана, следует убедиться, что клапан находится в предельном положении соответствующем минимальной настройке. Далее клапан должен настраиваться в соответствии с таблицами технического паспорта.

Фактический перепад давления ΔP на клапане можно измерить через ниппели (доп.комплектация) с помощью универсального прибора. Фактический расход в контуре измеряется на ручном балансировочном клапане в соответствии с таблицами, графиками и рекомендациями технического паспорта клапанов серии BL.210.



Клапан-партнер вне контура управления.



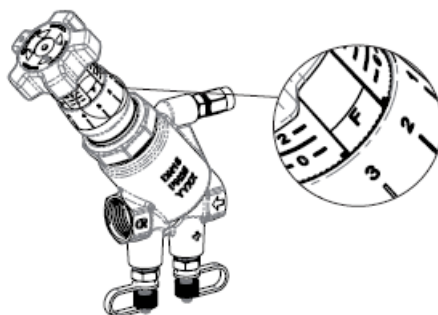
Клапан-партнер внутри контура управления;

ПРОМЫВКА

При промывке системы, нет необходимости демонтировать клапан. Клапан имеет механическую блокировку мембраны в полностью открытом положении, что позволяет максимально увеличить расход воды через клапан во время промывки.

Действуйте следующим образом при необходимости промывки системы:

- Откройте полностью клапан-партнёр;
- Поворачивайте рукоятку BL.5.. против часовой стрелки до тех пор, пока не увидите полную букву «F» (Flushing, т.е. Промывка).



ПЕРЕКРЫТИЕ

Полное перекрытие клапана возможно при поворачивании настроечной рукоятки по часовой стрелке до упора.

ПОДБОР КЛАПАНА

Далее приводятся рекомендации и примеры по подбору регулятора перепада давления.

КОЭФФИЦИЕНТ РАСХОДА

K_v , в метрической системе, представляет собой расход воды в м³/ч при температуре 15,5°С (плотность =998 кг/м³) и перепаде давления 1 бар. В США коэффициент расхода обозначают через C_v ($K_v = 0.865 C_v$).

$$K_v = \frac{Q}{\sqrt{\Delta p}}$$

Перепад давления через клапан можно рассчитать, зная расход и состав рабочей среды:

$$\Delta p = \rho \cdot \left(\frac{Q}{K_{vs}} \right)^2$$

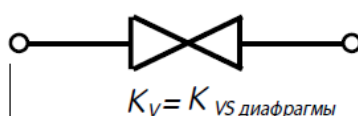
где:

ρ -это относительная плотность, Q - расход в м³/ч

Рекомендуемая скорость в трубопроводах:

Максимальная – 1,15 м/с

Минимальная – 0,75 м/с.



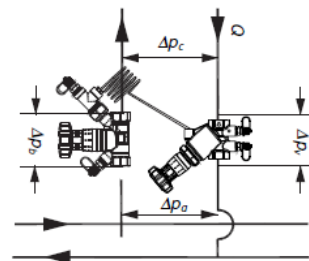
K_{vs} диафрагмы - K_v через диафрагму
 K_v - через клапан

Относительная плотность	
Рабочая среда	ρ
Вода	1.000
Вода и 10% раствор гликоля	1.012
Вода и 20% раствор гликоля	1.028
Вода и 30% раствор гликоля	1.040
Вода и 40% раствор гликоля	1.054
Вода и 50% раствор гликоля	1.067

ПРИМЕР. Клапан партнер вне контура управления.

Необходимо поддерживать постоянным перепад давления для группы отопительных приборов, имеющих следующие расчётные технические характеристики:

- Необходимый перепад давления в контуре: $\Delta p_c = 13$ кПа;
- Располагаемый перепад давления в стояке: $\Delta p_a = 35$ кПа;
- Расход: $Q = 0.3$ м³/ч = 0.0833 л/с;
- Диаметр трубы: DN 15.



$$\Delta p_a = \Delta p_b + \Delta p_c + \Delta p_v$$

- Δp_b Перепад давления на клапане BL.210
- Δp_v Перепад давления на клапане BL.510
- Δp_c Необходимый перепад давления в контуре
- Δp_a Располагаемый перепад давления в стояке

Требуемый перепад давления довольно низкий, однако он подходит к диапазону 5-30 кПа, чтобы получить требуемый перепад давления в контуре (13 кПа). Чтобы упростить монтаж, необходимо выбрать размер клапана совпадающий с диаметром трубопровода (DN 15). С помощью вложенных таблиц, можно вычислить значение перепада давления через клапан DPCV, когда он полностью открыт.

$$\Delta p_v = r \cdot \left(\frac{Q}{Kvs} \right)^2 = 1 \cdot \left(\frac{0.3}{4.1} \right)^2 = 0.00535 = 0,53 \text{ кПа}$$

Перепад давления на клапане партнере должен быть:

$$\Delta p_b = \Delta p_a - \Delta p_c - \Delta p_v = 35 - 13 - 0,53 = 21,47 \text{ кПа}$$

Чтобы получить значение перепада давления рассчитанное выше (19,51 кПа), должен быть установлен клапан-партнер со следующим значением Kv:

$$Kvs = \frac{Q}{\sqrt{\Delta p_b}} = \frac{0.3}{\sqrt{0,2147}} = 0,65$$

Правильный подбор клапана-партнера – MVI BL.210.04 с преднастройкой 0.4. С помощью диаграммы регулировки можно получить преднастройку клапана DPCV: 2.8 поворота.

ПРИМЕР. Клапан партнер внутри контура управления.

Необходимо поддерживать постоянным установленный перепад давления для группы отопительных приборов, имеющих следующие расчётные технические характеристики:

- Необходимый перепад давления в контуре: $\Delta p_c = 13$ кПа;
- Располагаемый перепад давления в стояке: $\Delta p_a = 35$ кПа;
- Расход: $Q = 0.5$ м³/ч = 0.139 л/с;
- Диаметр трубы: DN 15.

Клапан DPCV совместно с клапаном- партнером должны создать общий перепад давления, величиной:

$$\Delta p_v + \Delta p_b = \Delta p_a - \Delta p_c = 35 - 13 = 22 \text{ кПа}$$

Исходя из практики, целесообразно поддерживать перепад давления через клапан DPCV ниже или равным 10 кПа. Чтобы достичь такого значения, можно варьировать размер ручного балансировочного клапана. Предположив, что перепад давления на ручном балансировочном клапане 15 кПа, можно подобрать размер клапана:

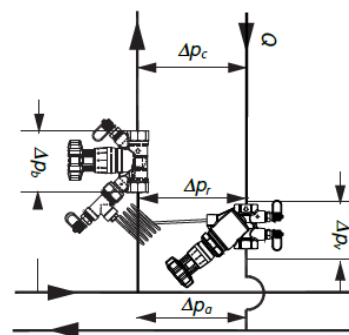
$$K_{vs} = \frac{Q}{\sqrt{\Delta p_b}} = \frac{1.5}{\sqrt{0.15}} = 3.87$$

Правильный подбор клапана-партнера – BL.210.06 (DN25) с преднастройкой 3.7. Оставшуюся часть избыточного давления должен сневиллировать клапан DPCV. Для того, чтобы получить необходимый расход, на клапане DPCV должен быть установлен расчетный перепад давления, который можно найти как:

$$\Delta p_r = \Delta p_b + \Delta p_c = 15 + 13 = 28 \text{ кПа}$$

Необходимо выбрать выбрать серию клапанов DPCV, при этом подобрав клапан-партнер по размеру трубы (DN 15), и, используя диаграммы регулирования можно получить преднастройку клапана DPCV: 10.7 поворота.

Перекрывая клапан-партнер, можно снизить расход в контуре, и наоборот, открытие клапана-партнера, приведет к увеличению расхода.



$$\Delta p_a = \Delta p_b + \Delta p_c + \Delta p_v$$

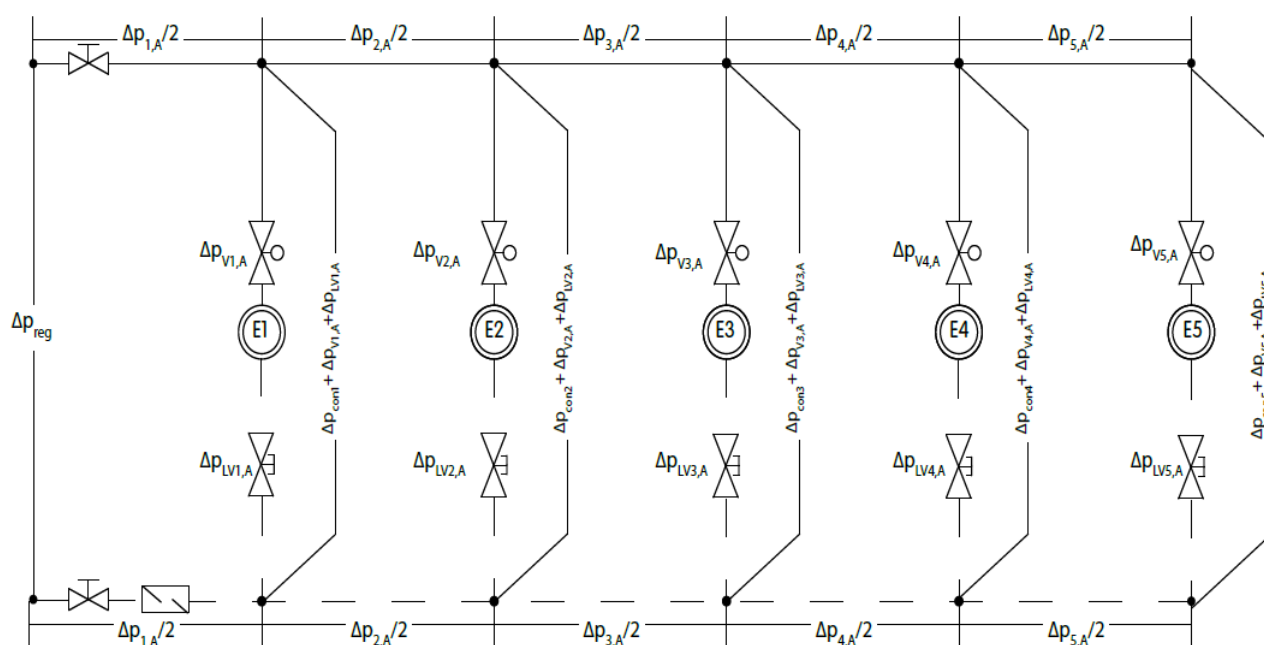
$$\Delta p_r = \Delta p_b + \Delta p_c$$

- Δp_b Перепад давления на клапане BL.210
 Δp_v Перепад давления на клапане BL.510
 Δp_c Необходимый перепад давления в контуре
 Δp_a Располагаемый перепад давления в стояке
 Δp_r Установленный перепад давления

ПРИМЕР. Необходимое давление в контуре.

Давление в контуре должно обеспечивать необходимый авторитет регуливающего клапана, устанавливаемого на каждом отопительном приборе, что позволит регулировать систему с максимальной экономией энергии. Грамотный подбор клапана позволит избежать проблем с шумами при работе системы.

Для подбора арматуры рекомендуется использовать немецкий справочник для гидравлических систем VDI 2073. Рассматривая общий контур, как показано на рисунке ниже, можно рассчитать расход носителя на каждом ответвлении, зная мощность отопительных приборов и расчётные параметры.



Название	Тип	Мощность	ΔT	Q_m	Q_m
		Вт	$^{\circ}C$	Кг/с	л/ч
E1	Фанкойл	1600	10	0,0382	137
E2	Фанкойл	1500	10	0,0358	129
E3	Отоп.прибор	1250	15	0,0199	72
E4	Отоп.прибор	1300	15	0,0207	74
E5	Отоп.прибор	1450	15	0,0231	83
Итого:		7100	12,31	0,1378	495

Разность давления в распределительном контуре зависит от схемы подсоединения потребителей. В рассматриваемой ситуации (случай А), падение давления в каждом i -ом ответвлении от 1 до k :

$$\sum_{i=1}^k \Delta p_{i,A}$$

Для каждого потребителя, можно рассчитать перепад давления, необходимый для регулирования клапана DPCV:

$$\Delta p_{reg} = \sum_{i=1}^k \Delta p_{i,A} + \Delta p_{con,A} + \Delta p_{V,A} + \Delta p_{LV,A}$$

Где:

$\Delta p_{V,A}$ потери давления на регулирующем клапане;

$\Delta p_{LV,A}$ потери давления на запорном клапане;

$\Delta p_{con,A}$ потери давления по длине и в местных сопротивлениях (трубы, фитинги, изгибы);

Участок	L	Qm	DN	v	RL	RL*L	Σz	Z	RL*L+Z
	м	л/ч	мм	м/с	кПа/м	кПа	-	кПа	кПа
1	12	495	18*1	0,68	0,441	5,29	7,7	1,80	7,09
2	8	358	18*1	0,49	0,252	2,02	3,5	0,43	2,44
3	8	229	16*1	0,41	0,219	1,75	2	0,17	1,92
4	8	157	16*1	0,28	0,116	0,93	2	0,08	1,01
5	8	83	16*1	0,15	0,025	0,20	2	0,02	0,22
Тип 1	3	137	14*1	0,34	0,189	0,57	9	0,51	1,08
Тип 2	2	129	14*1	0,32	0,169	0,34	9	0,45	0,79
Тип 3	5	72	14*1	0,18	0,039	0,20	6	0,09	0,29
Тип 4	3	74	14*1	0,18	0,041	0,12	6	0,10	0,22
Тип 5	2	83	14*1	0,20	0,080	0,16	6	0,12	0,28

Где:

Qm - расход на каждом ответвлении;

DN - номинальный диаметр трубы (Медная труба согласно EN1057);

v - скорость теплоносителя в трубах;

RL - удельные потери давления на 1 метр длины;

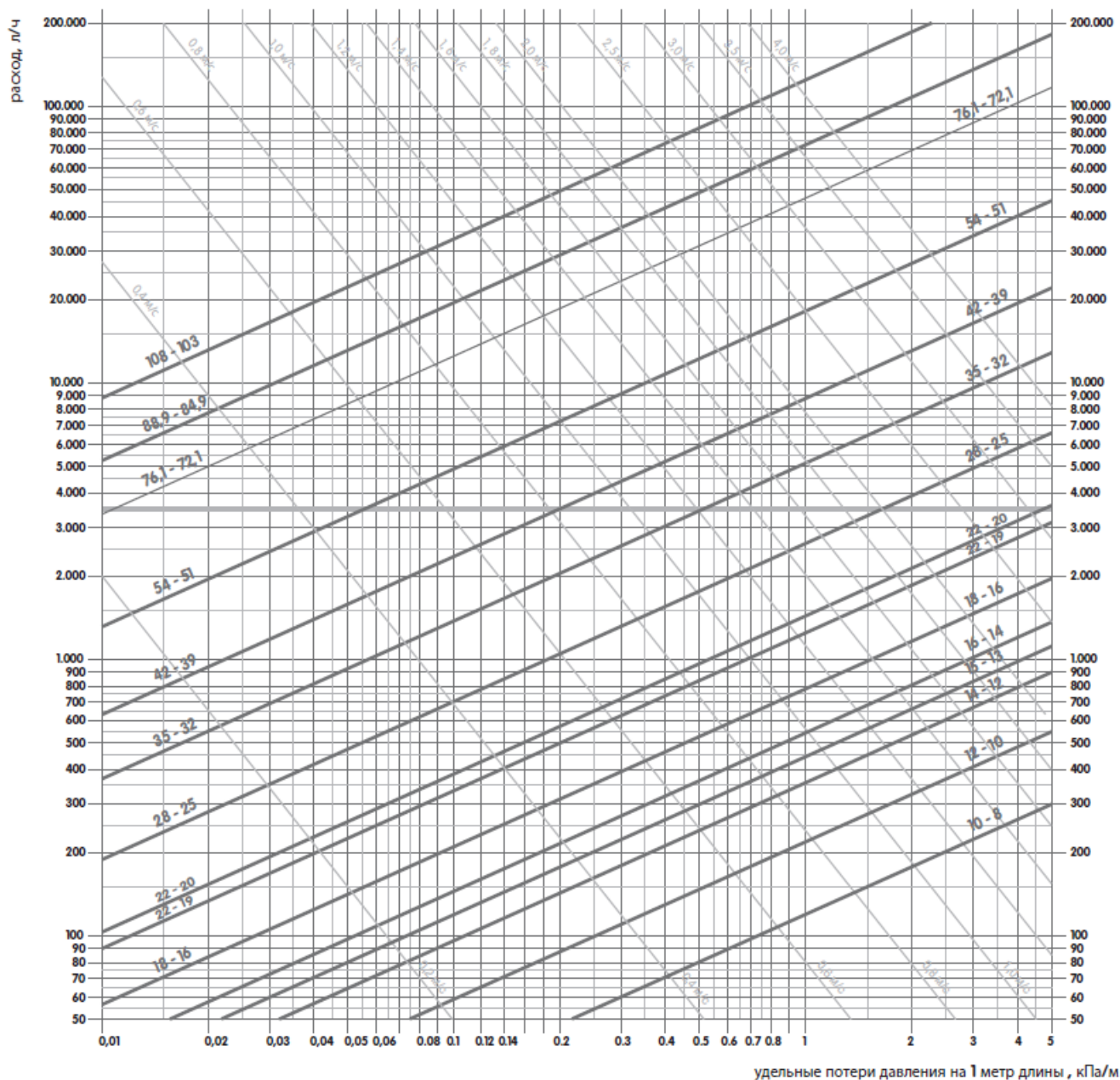
Σz - сумма потерь давления в местных сопротивлениях (изгибы, фитинги,

потребители, и.т.д);

Z - общие потери давления.



Медная труба согласно EN1057



Потреб.	E1	E2	E3	E4	E5	-
Участок	1	2	3	4	5	-
Тип соед.	Тип 1	Тип 2	Тип 3	Тип 4	Тип 5	-
$\Sigma \Delta p_i, A$	7,09	9,53	11,45	12,46	12,68	кПа
$\Delta p_{con}, A$	1,08	0,79	0,29	0,22	0,28	кПа
$\Sigma \Delta p_i, A + \Delta p_{con}, A$	8,17	10,32	11,74	12,68	12,96	кПа
Kv рег. клапана	0,60	0,60	0,43*	0,43*	0,43*	(м3/ч)/бар 0.5
$\Delta p_{V,A}$	5,24	4,60	2,77	2,99	3,72	кПа
Kv зап. Клапана**	2,7	2,7	2,7	2,7	2,7	(м3/ч)/бар 0.5
$\Delta p_{LV,A}$	0,26	0,23	0,07	0,08	0,09	кПа
Δp_{reg}	13,66	15,15	14,58	15,75	16,78	кПа
Δp_{bal}	3,12	1,63	2,20	1,03	0,00	кПа

Где:

$\Delta p_{V,A}$ - потери давления на регулирующем клапане;

$\Delta p_{LV,A}$ - потери давления на запорном клапане;

Δp_{reg} - необходимый перепад давления на потребителе;

Δp_{bal} - необходимый перепад давления на балансировочном или запорном клапане;

* Kv термостатических клапанов был взят с пропорционального диапазона 1K.

** Kv клапана при условии что запорный клапан полностью открыт.

Клапан DPCV устанавливается с максимальным значением перепада давления ($\Delta p_{reg,DPCV}$) в целях обеспечения каждого потребителя номинальным расходом теплоносителя. В этом примере максимальный перепад равен 16.78 кПа. Чтобы избежать перерасхода теплоносителя в ответвлениях, где требуется меньший перепад давления, необходимо установить балансировочные клапаны. Необходимое сопротивление при установке ручных балансировочных клапанов можно вычислить из следующего соотношения:

$$\Delta p_{bal} = \Delta p_{reg,DPCV} - \Delta p_{reg}$$

Если на отопительных приборах можно установить запорный клапан с преднастройкой, то для системы с фанкойлами подойдет балансировочный клапан типа BL.210:

Потреб.	E1	E2	E3	E4	E5	-
Δp_{bal}	3,12	1,63	2,20	1,03	0,00	кПа
Kv баланс. клапана	0,78	1,01	0,49	0,73	-	(м3/ч)/ бар 0.5
BL.210	DN15	DN15	-	-	-	-
Преднастр.	0,6	0,9	-	-	-	-
Kv зап. Клапана**	-	-	0,48	0,71	-	(м3/ч)/ бар 0.5

- Kv рассчитывается с учетом перепада давления на полностью открытом запорном клапане.

Если в процессе работы (случай В) общий регулирующий клапан V перекрывает расход через потребителя и регулируемый перепад давления остается неизменным (при использовании клапанов DPCV), расход во всех ответвлениях от 1 до k уменьшается на $q_{m,V,A}$ и перепад давления уменьшается на:

$$\sum_{i=1}^k \Delta p_{i,B}$$

Падение давления на участке i в расчетных условиях $\Delta p_{i,A}$ можно выразить через эквивалентное сопротивление R_i :

$$\Delta p_{i,A} = R_i \cdot q_{i,A}^2$$

При изменении расхода воды, эквивалентное сопротивление остается постоянным. Если расход снижается на $q_{m,V,A}$, общее изменение давления на участке составит:

$$\Delta p_{i,B} = R_i \cdot (q_{i,A} - q_{V,A})^2$$

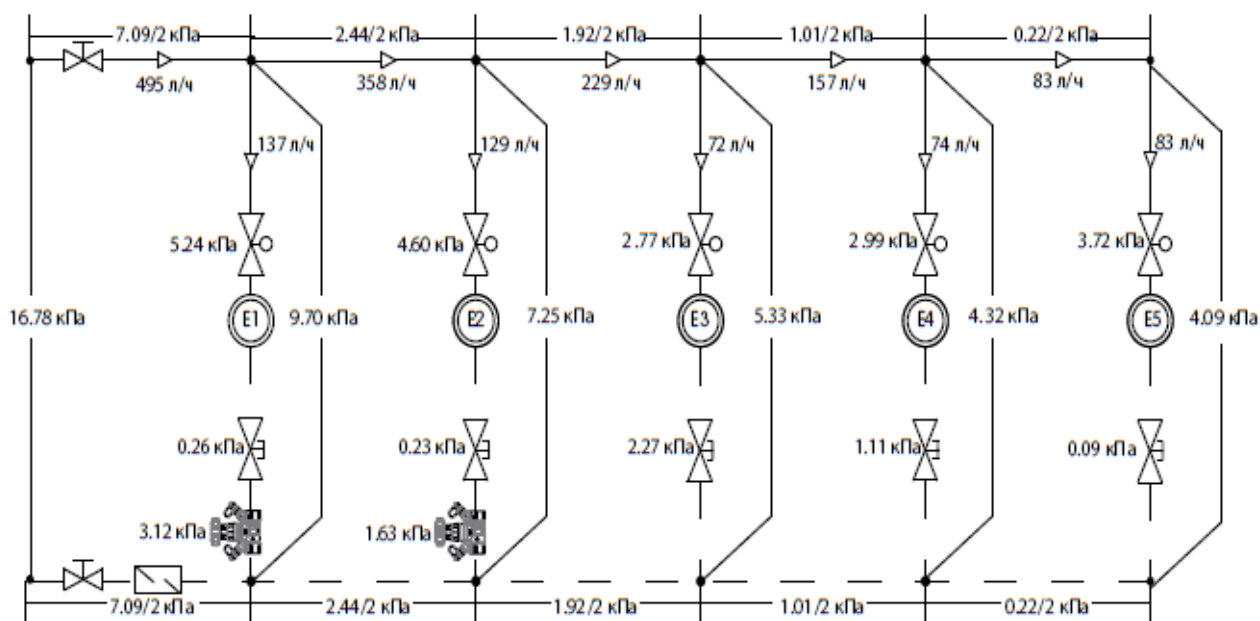
Участок	R_i	E1	E2	E3	E4	E5
	кПа/(л/ч) ²	кПа	кПа	кПа	кПа	кПа
1	28.93*10 ⁻⁶	3,70	3,88	5,19	5,12	4,91
2	19.09*10 ⁻⁶		1,00	1,56	1,53	1,44
3	36.73*10 ⁻⁶			0,91	0,88	0,78
4	40.62*10 ⁻⁶				0,28	0,23
5	31.82*10 ⁻⁶					0,00
Тип 1	57.21*10 ⁻⁶					
Тип 2	47.48*10 ⁻⁶					
Тип 3	56.43*10 ⁻⁶					
Тип 4	40.20*10 ⁻⁶					
Тип 5	41.39*10 ⁻⁶					
$\Sigma \Delta p_{i,B}$		3,70	4,88	7,66	7,81	7,36

Если регулирующий клапан V подобран на перепад давления в $\Delta p_{V,A}$ его авторитет составит:

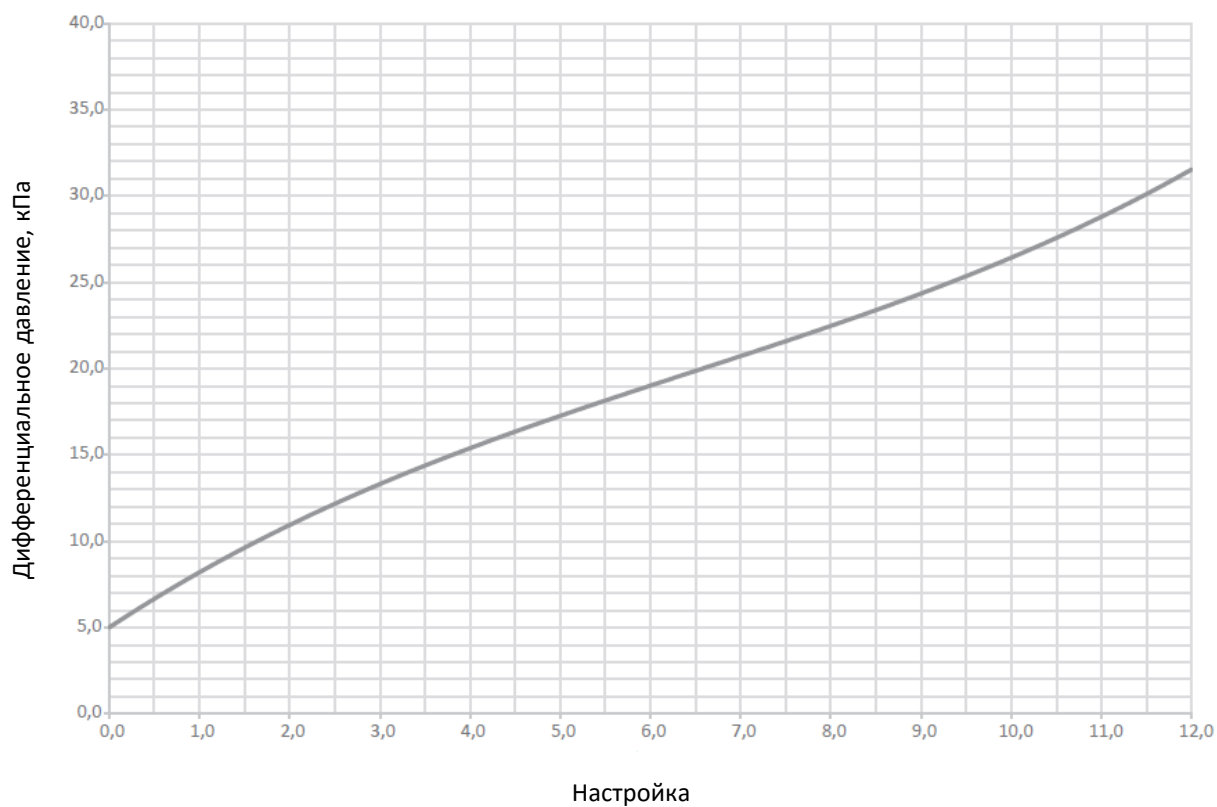
$$a_V = \frac{\Delta p_{V,A}}{\Delta p_{reg} - \sum_{i=1}^k \Delta p_{i,B}}$$

Используя минимальный авторитет клапана, который необходим для управления (т.е. $av > 0.3$), можно проверить подбор выбранных клапанов.

Потреб.	E1	E2	E3	E4	E5	-
Уч.от 1 до	1	2	3	4	5	-
Тип соед.	Тип 1	Тип 2	Тип 3	Тип 4	Тип 5	-
$\Delta p_{v,A}$	5,24	4,60	2,77	2,99	3,72	кПа
Δp_{reg}	16,78	16,78	16,78	16,78	16,78	кПа
Δp_{bal}	3,12	1,63	2,20	1,03	0,00	кПа
$\Sigma \Delta p_{i,B}$	3,70	4,88	7,66	7,81	7,36	кПа
av	0,40	0,39	0,30	0,33	0,40	-

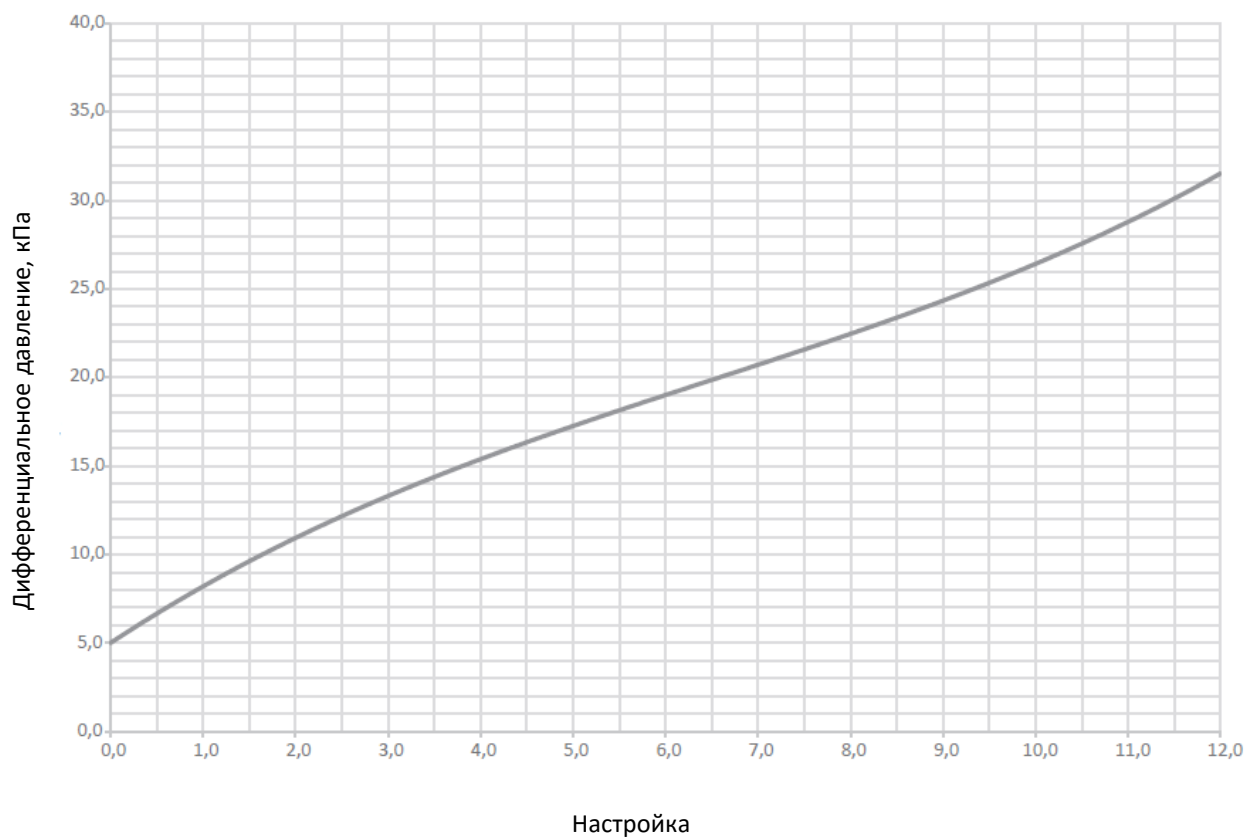


BL.510.04 – BL.511.04 – DN15



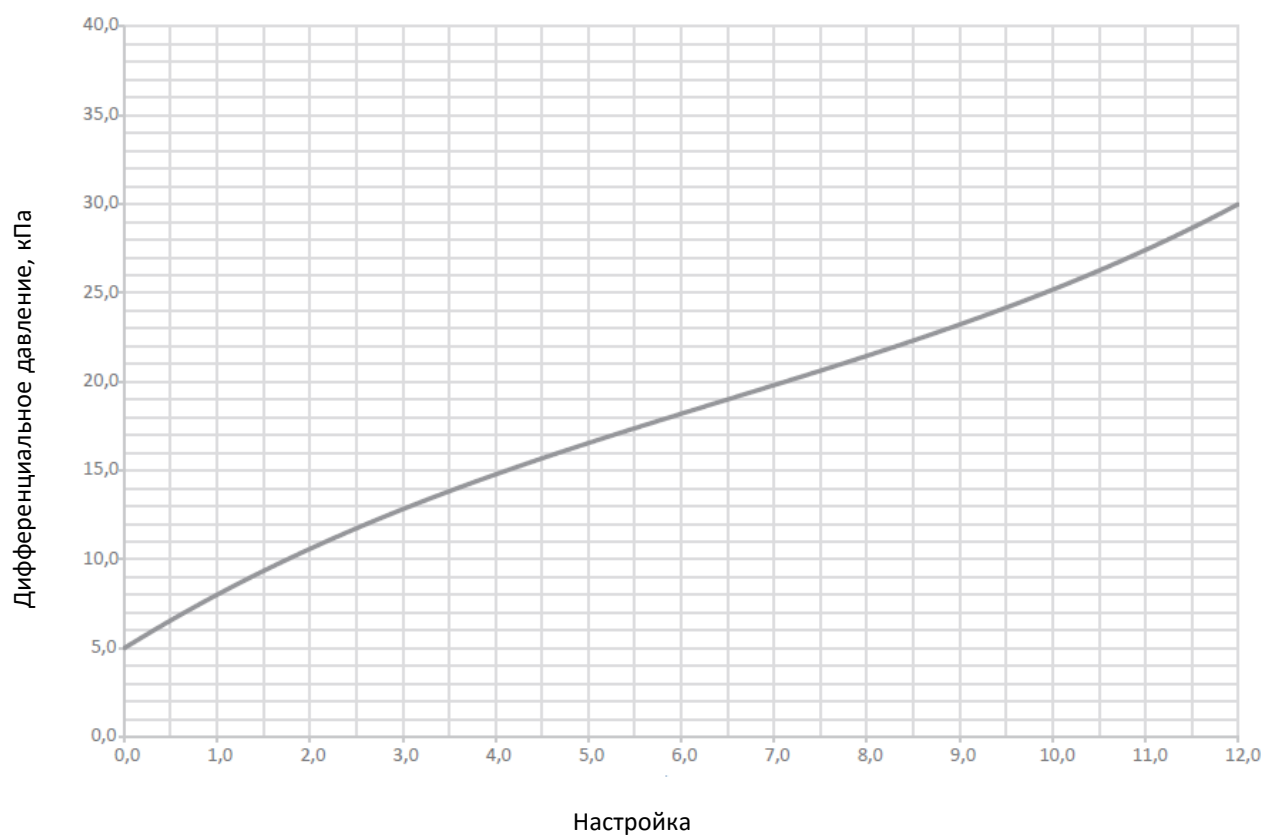
Характеристики				
Регулируемый перепад ΔP	Расход			Kv
	л/час	л/с	GPM	
5-30 кПа	50-600	0,0138-0,1666	0,220-2,64	4,1

BL.510.05 – BL.511.05 - DN20



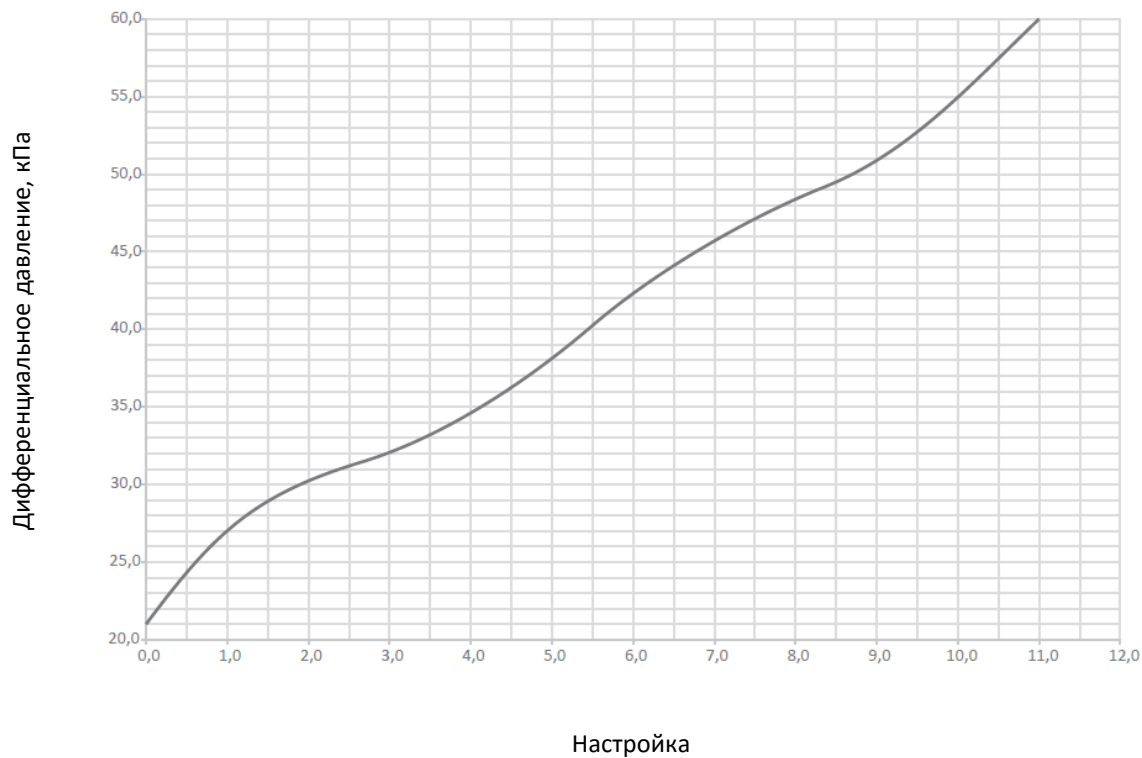
Характеристики				
Регулируемый перепад ΔP	Расход			Kv
	л/час	л/с	GPM	
5-30 кПа	100-1250	0,0278-0,3472	0,366-4,583	4,9

BL.510.06 – BL.511.06 - DN25



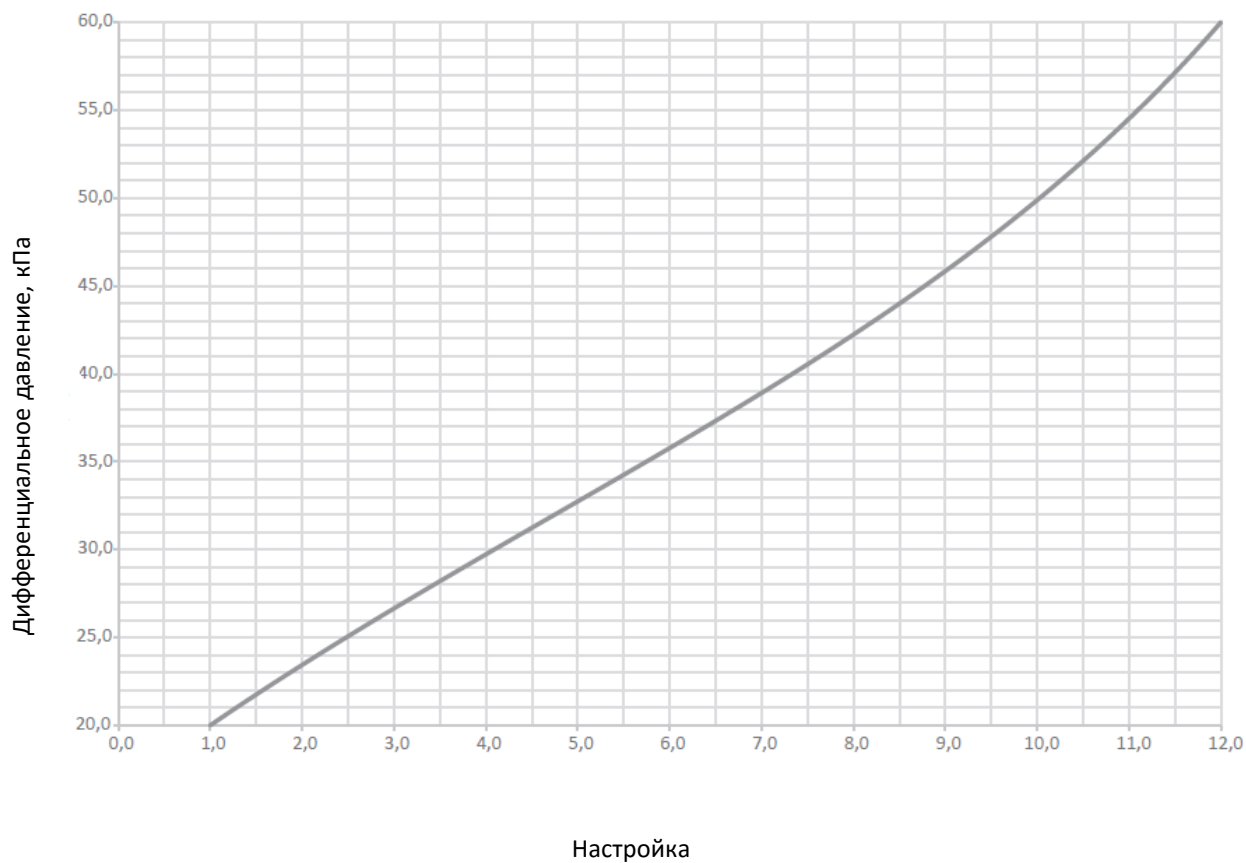
Характеристики				
Регулируемый перепад ΔP	Расход			Kv
	л/час	л/с	GPM	
5-30 кПа	500-2500	0,139-0,694	2,20-11,01	5,0

BL.530.04 – BL.531.04 – DN15



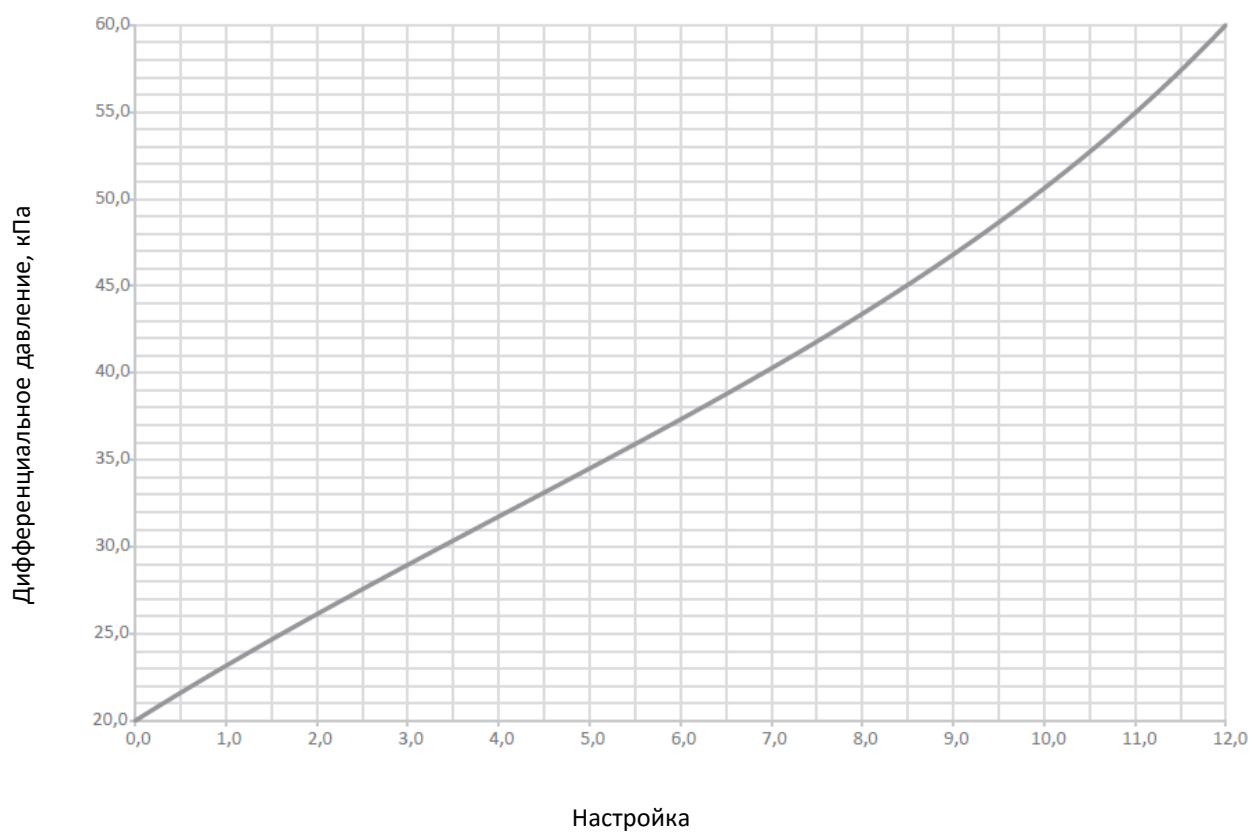
Характеристики				
Регулируемый перепад ΔP	Расход			Kv
	л/час	л/с	GPM	
20-60 кПа	150-1100	0,0416-0,3055	0,660-4,846	4,1

BL.530.05 – BL.531.05 – DN20



Характеристики				
Регулируемый перепад ΔP	Расход			Kv
	л/час	л/с	GPM	
20-60 кПа	150-2000	0,0416-0,5555	0,660-8,806	4,9

BL.530.06 – BL.531.06 – DN25



Характеристики				
Регулируемый перепад ΔP	Расход			Kv
	л/час	л/с	GPM	
20-60 кПа	700-2500	0,194-0,694	3,30 – 11,01	5,0

013 – Указания по эксплуатации и техническому обслуживанию

Как правило, балансировочный клапан, не нуждается в специальном обслуживании. В случае замены или демонтажа элементов клапана, например для промывки картриджа, регулирующего перепад давления, убедитесь, что система не обслуживается и не находится под давлением.

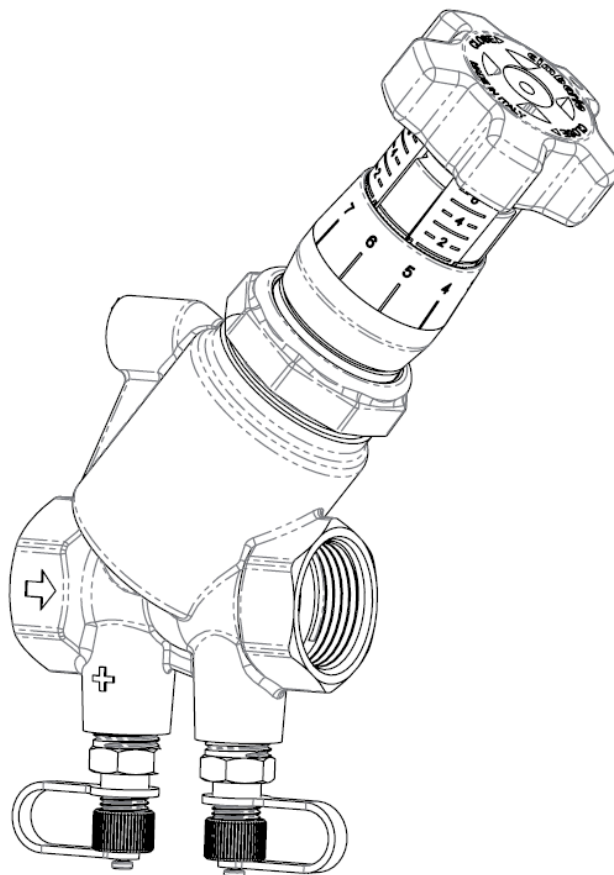
Перед установкой клапана BL.5., убедитесь, что внутри клапана и труб, нет никаких посторонних предметов, которые могут нарушить герметичность клапана. Удалите все заусенцы после нарезки резьбы на трубе и нанесите уплотнительный материал только на резьбовое соединение трубы, не затрагивая резьбу клапана. Убедитесь, что требуемый расход находится в пределах рабочего диапазона клапана.

Клапан BL.5.. должен быть установлен на обратном трубопроводе в горизонтальном или вертикальном положении. Направление движения потока должно соответствовать стрелке на корпусе клапана.

BL.5.. с помощью медной капиллярной трубки может взаимодействовать и получать сигнал с клапана партнера (BL.210), устанавливаемого на подающем трубопроводе.

Для монтажа клапана, используйте гаечный ключ, прикладывая необходимые усилия только на конце клапана ближе к трубе. Это поможет получить более крепкое и плотное соединение и предотвратить возможные повреждения корпуса клапана. Убедитесь что резьба на трубе не превышает размеров резьбы клапана.

014 – Материалы



№	Наименование детали	Материал	Марка материала по нормам	
			РФ	EN
1	Корпус	Латунь	-	CW602N
2	Уплотн. прокладка	Эластомер	Резина	EPDM Perox

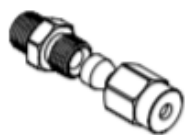
015 – Комплектность поставки

В стандартную комплектность поставки входят:

№	Наименование	Количество
1	Регулятор перепада давления	1 шт
2	Импульсная трубка	1 шт
3	Соединитель импульсной трубки	2 шт



Наименование детали	Материал	Резьба	Длина
Импульсная трубка	Медь	1/8"	1 м



Наименование детали	Материал	Резьба	DN
Соединитель импульсной трубки	Латунь CW617N	1/8"	4

Для соединения импульсной трубки с клапаном-партнером необходимо использовать переходник BL.901.02. Он приобретается отдельно.



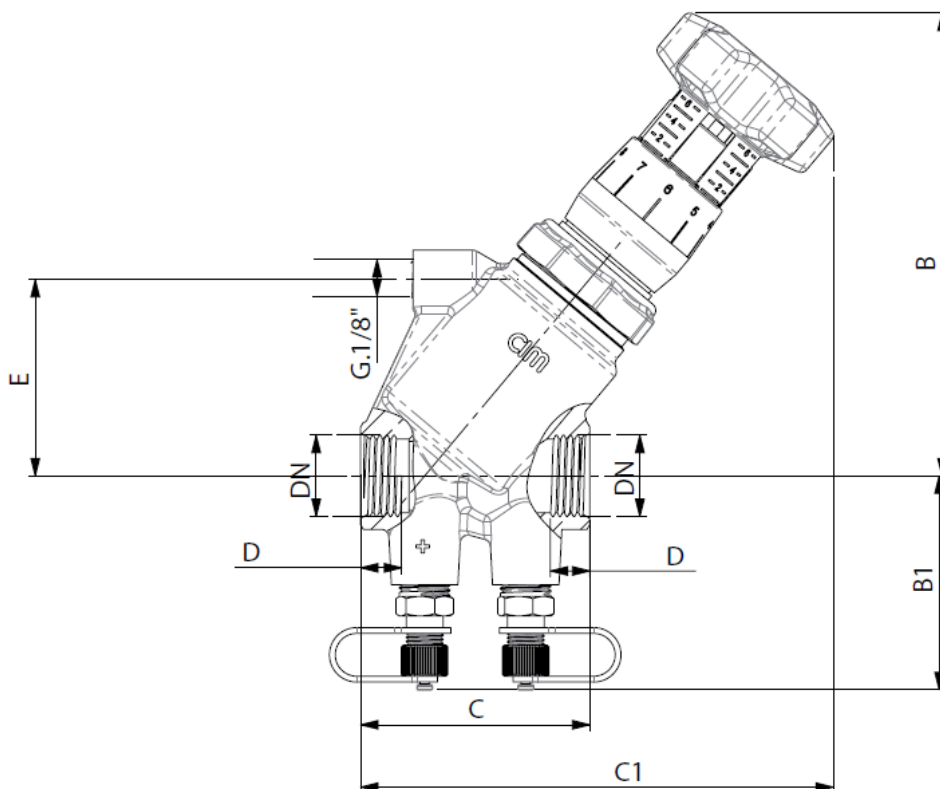
Наименование детали	Материал	Резьба	Артикул
Переходник	Латунь CW617N	1/4" * 1/8"	BL.901.02

Дополнительные комплектующие:



Наименование детали	Материал	Резьба	Артикул
Измерительные ниппели	Латунь CW617N	1/4"	BL.903.01

016 – Габаритные размеры



Балансировочный клапан

G	A	B	B1	C	C1	D	CH	Вес, г
½"	50	119	55	59	122	12	25	870
¾"	50	119	55	66	124	13	31	900
1"	50	119	55	72	131	13,5	41	1034

017 – Условия хранения и транспортировки

Изделия должны храниться в упаковке предприятия–изготовителя по условиям хранения 3 по ГОСТ 15150.

Транспортировка изделий должна осуществляться в соответствии с условиями 5 по ГОСТ 15150.

018 – Условия по утилизации

Утилизация изделия (переплавка, захоронение, перепродажа) производится в порядке, установленном Законами РФ от 04 мая 1999 г. № 96-ФЗ "Об охране атмосферного воздуха" (в редакции от 01.01.2015), от 24 июня 1998 г. № 89-ФЗ (в редакции от 01.02.2015г) "Об отходах производства и потребления", от 10 января 2002 № 7-ФЗ « Об охране окружающей среды» (в редакции от 01.01.2015), а также другими российскими и региональными нормами, актами, правилами, распоряжениями и пр., принятыми во использование указанных законов.

019 – Данные о производителе и поставщике

ООО Йорхе Рус
119602, г. Москва, ул. Академика Анохина,
дом № 2 корпус 7, пом.VIII, ком.17, 19

Производитель –
Giacomo Cimberio Spa /
28017 San Maurizio d’Opaglio (NO) - Italy - Via Torchio, 57 - C.P. 106

020 – Гарантийные обязательства

Изготовитель гарантирует соответствие изделий требованиям безопасности, при условии соблюдения потребителем правил использования, транспортировки, хранения, монтажа и эксплуатации.

Гарантия распространяется на все дефекты, возникшие по вине завода-изготовителя. Гарантия не распространяется на дефекты, возникшие в случаях:

- нарушения паспортных режимов хранения, монтажа, испытания, эксплуатации и обслуживания изделия;
- ненадлежащей транспортировки и погрузо-разгрузочных работ;
- наличия следов воздействия веществ, агрессивных к материалам;
- наличия повреждений, вызванных пожаром, стихией, форс-мажорными обстоятельствами;
- повреждений, вызванных неправильными действиями потребителя;
- наличия следов постороннего вмешательства в конструкцию изделия.

Изготовитель оставляет за собой право вносить в конструкцию изделия изменения, не влияющие на заявленные технические характеристики.

021 – Условия гарантийного обслуживания

Претензии к качеству товара могут быть предъявлены в течение гарантийного срока. В случае необоснованности претензии, затраты на диагностику и экспертизу изделия оплачиваются Покупателем.

При предъявлении претензий к качеству товара, покупатель предоставляет следующие документы:

1. Заявление в произвольной форме, в котором указываются:
 - название организации или Ф.И.О. покупателя;
 - фактический адрес покупателя и контактный телефон;
 - название и адрес организации, производившей монтаж;
 - адрес установки изделия;
 - краткое описание дефекта.
2. Документ, подтверждающий покупку изделия (накладная, квитанция);
3. Фотографии неисправного изделия в системе;
4. Акт гидравлического испытания системы, в которой монтировалось изделие;
5. Копия гарантийного талона со всеми заполненными графами.

Представители Гарантийной организации могут запросить дополнительные документы для определения причин аварии и размеров ущерба.



