

Технический паспорт изделия

Паспорт разработан в соответствии
с требованиями ГОСТ 2.601



Коллектор латунный с регулирующими вентилями MVI серии MM.4...



ПС-ММ.4.11.2019.077



ООО Йорхе Рус
<https://proconsim.ru/>
119602, г. Москва, ул. Академика Анохина,
дом № 2 корпус 7, пом. VIII, ком.17, 19



Содержание

- 077 – Коллекторы с регулирующими вентилями . Номенклатура
- 010 – Назначение и область применения
- 011 – Технические характеристики
- 012 – Материалы
- 013 – Габаритные размеры
- 014 – Указания по монтажу
- 015 – Указания по эксплуатации и техническому
- 016 – Условия хранения и транспортировки
- 017 – Условия по утилизации
- 018 – Список жидкостей агрессивных к материалам изделия
- 019 – Данные о производителе и поставщике
- 020 – Гарантийные обязательства
- 021 – Условия гарантийного обслуживания

077 – Коллекторы с регулирующими вентилями . Номенклатура

№	Наименование	Артикул
1	Коллектор латунный с регулирующими вентилями MVI 3/4"x1/2"x2 выхода	ММ.402.0504
2	Коллектор латунный с регулирующими вентилями MVI 3/4"x1/2"x3 выхода	ММ.403.0504
3	Коллектор латунный с регулирующими вентилями MVI 3/4"x1/2"x4 выхода	ММ.404.0504
4	Коллектор латунный с регулирующими вентилями MVI 1"x1/2"x2 выхода	ММ.402.0604
5	Коллектор латунный с регулирующими вентилями MVI 1"x1/2"x3 выхода	ММ.403.0604
6	Коллектор латунный с регулирующими вентилями MVI 1"x1/2"x4 выхода	ММ.404.0604
7	Коллектор латунный с регулирующими вентилями MVI 1"x3/4"x2 выхода	ММ.402.0605
8	Коллектор латунный с регулирующими вентилями MVI 1"x3/4"x3 выхода	ММ.403.0605
9	Коллектор латунный с регулирующими вентилями MVI 1"x3/4"x4 выхода	ММ.404.0605

010 – Назначение и область применения

Коллекторы предназначены для распределения потока рабочей среды по сантех.приборам, контурам и т.д.

Коллекторы могут использоваться на трубопроводах систем холодного (в том числе питьевого) и горячего водоснабжения, отопления, сжатого воздуха, а также на технологических трубопроводах, транспортирующих жидкости, не агрессивные к материалам элементов коллекторных систем.

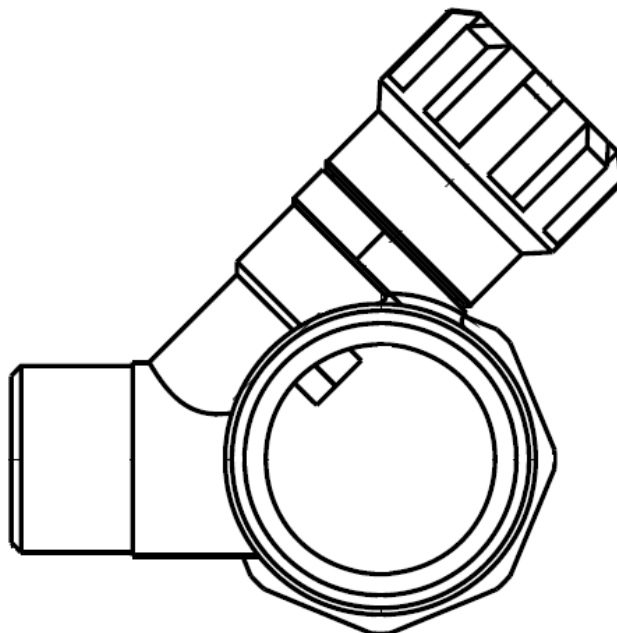
Коллекторы с регулирующими вентилями позволяют сбалансировать расход по ответвлениям.

Основной тип присоединения к ответвлениям коллектора – евроконус.

011 – Технические характеристики

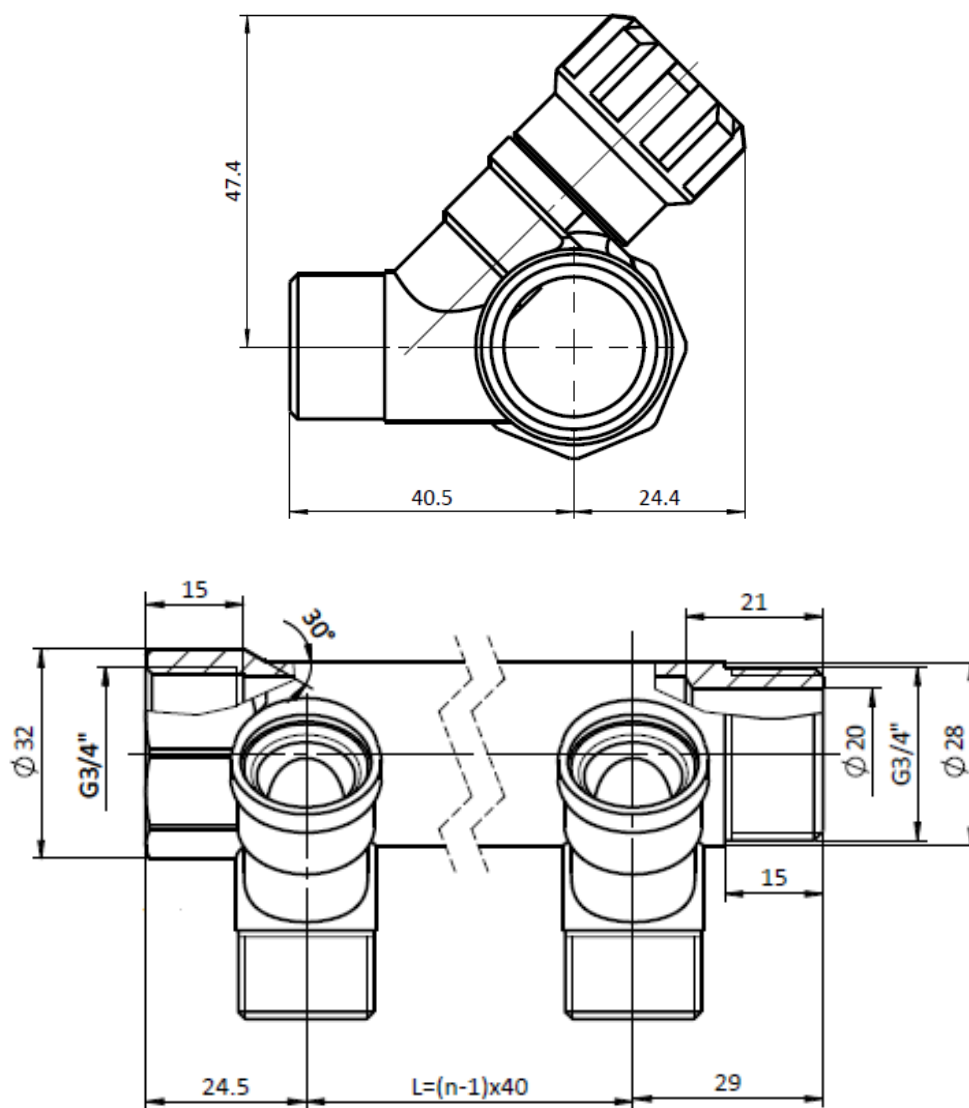
№	Характеристика	Значение
1	Максимальная рабочая температура среды, °С	110
2	Максимальная рабочая температура среды (кратковременно допустимая), °С	120
3	Рабочее давление PN, бар	10
4	Диаметр резьбы отводов	½" и ¾"
5	Диаметр резьбы магистральных балок	1" и ¾"
6	Межосевое расстояние(между отводами), мм	40
7	Тип резьбы	Цилиндрическая
8	Пропускная способность, Kvs, м³/час	
	Коллектор MVI 3/4"x1/2"	2,43
	Коллектор MVI 1"x1/2"	2,93
	Коллектор MVI 1"x3/4"	3,03

012 – Материалы



№	Наименование детали	Материал	Марка материала по нормам	
			РФ	EN
1	Корпус	Латунь	ЛС59-2	CW617N
2	Шток	Латунь	ЛС59-3	CW614N
3	Крышка регулирующая	Пластик	Пластик	ABS
4	Золотник	Эластомер	Резина	EPDM
5	Футорка штока	Латунь	ЛС59-3	CW614N
6	Болт крепления крышки	Сталь	СтЗкп	Q235
7	Тарелка золотника	Латунь	ЛС59-3	CW614N

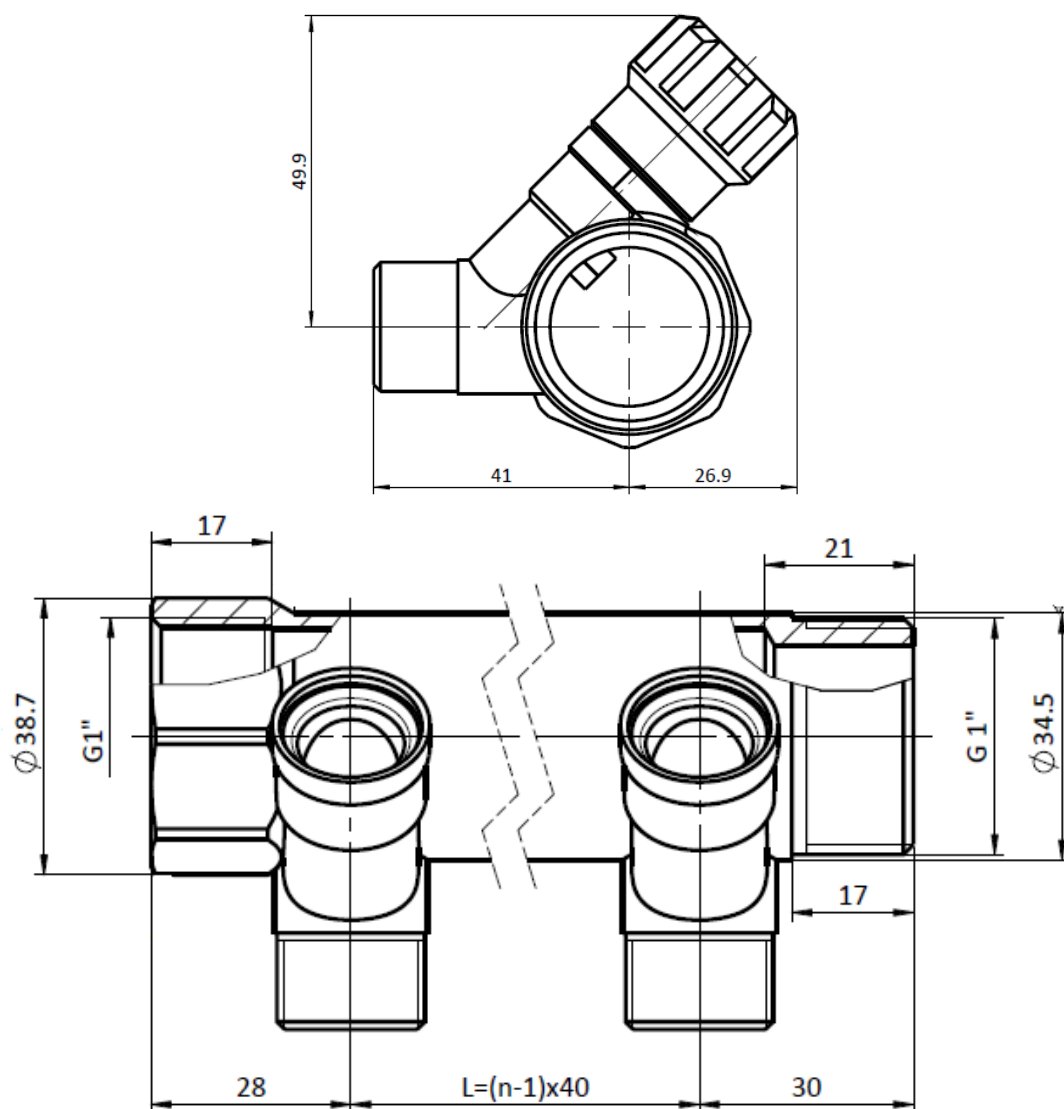
014 – Габаритные размеры в мм



Коллектор латунный с регулирующими вентилями MVI 1"x3/4"

Артикул	К-во выходов, n	L, мм	Вес, г
ММ.402.0504	2	93,5	277
ММ.403.0504	3	133,5	400
ММ.404.0504	4	173,5	523

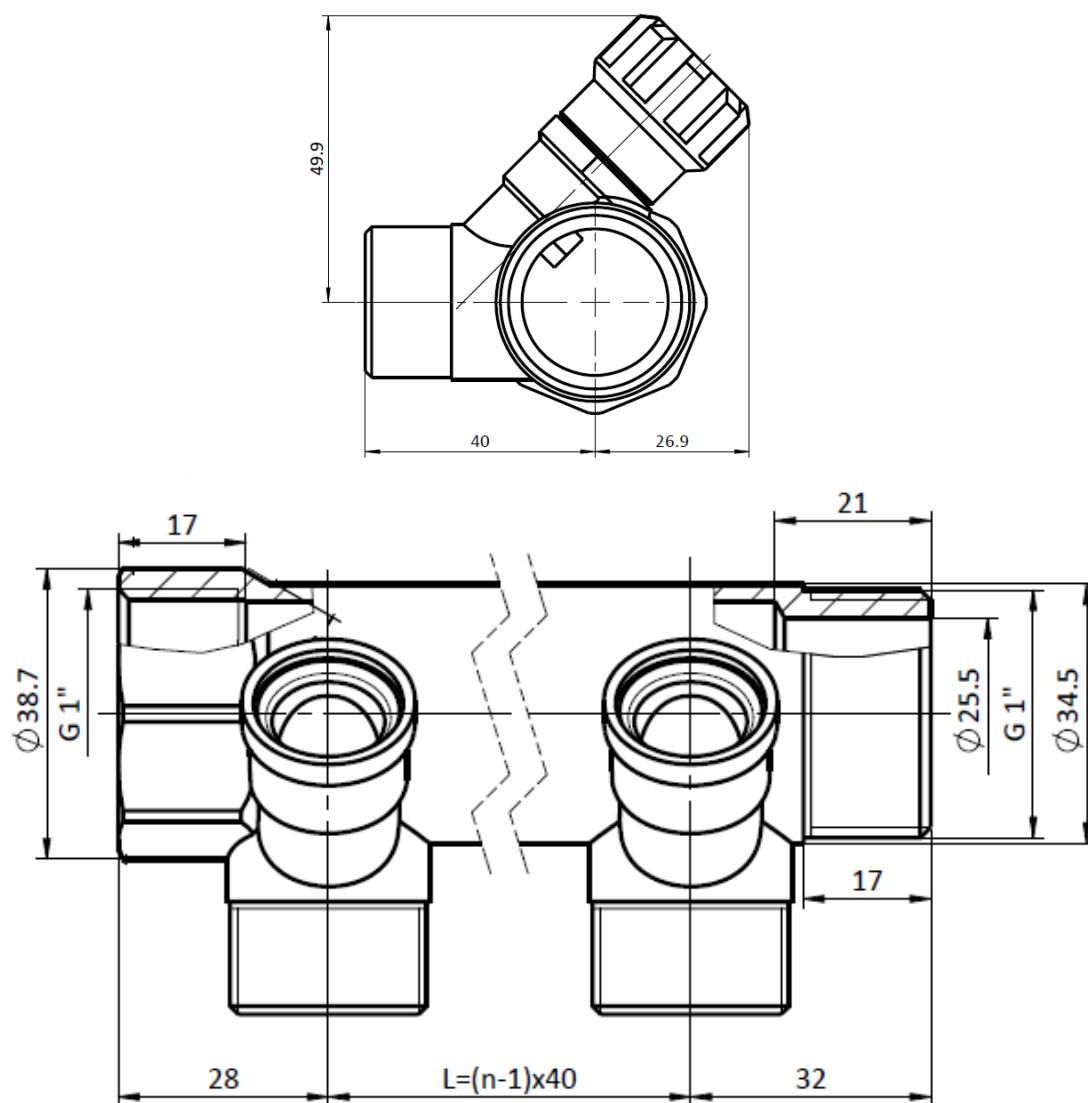
014 – Габаритные размеры в мм



Коллектор латунный с регулирующими вентилями MVI 1"x1/2"

Артикул	К-во выходов, n	L, мм	Вес, г
ММ.402.0604	2	98	307
ММ.403.0604	3	138	430
ММ.404.0604	4	178	553

014 – Габаритные размеры в мм



Коллектор латунный с регулирующими вентилями MVI 1"x3/4"

Артикул	К-во выходов, n	L, мм	Вес, г
ММ.402.0605	2	100	371
ММ.403.0605	3	140	522
ММ.404.0605	4	180	673

015 – Указания по монтажу

Для присоединения трубопроводов к коллекторным выводам следует использовать следующие типы соединителей:

№	Артикул	Резьба гайки	Параметры трубы, мм
1	МС.402.05	¾"	16*2,0
2	МС.403.05	¾"	16*2,2
3	МС.404.05	¾"	20*2,0
4	МС.410.04	½"	16*2,0
5	МС.411.04	½"	16*2,2
6	МС.412.04	½"	16*2,0 (МПТ)
7	МС.406.05	¾"	20*2,8
8	МС.430.04	½"	Адаптер конус-плоскость

Присоединение трубопроводов к коллектору следует производить с использования герметизирующих материалов (ФУМ, лен и т.п).

016 – Указания по эксплуатации и техническому обслуживанию

Изделия должны эксплуатироваться при давлении и температуре, изложенных в таблице технических характеристик.

Не допускается замораживание рабочей среды внутри коллектора.

Техническое обслуживание коллекторных блоков рекомендуется проводить один раз в 6 месяцев с квалифицированным монтажником.

После проведения гидравлического испытания коллекторной сборки обжимные гайки соединителей следует подтянуть

017 – Условия хранения и транспортировки

Изделия должны храниться в упаковке предприятия–изготовителя по условиям хранения 3 по ГОСТ 15150.

Транспортировка изделий должна осуществляться в соответствии с условиями 5 по ГОСТ 15150.

018 – Условия по утилизации

Утилизация изделия (переплавка, захоронение, перепродажа) производится в порядке, установленном Законами РФ от 04 мая 1999 г. № 96-ФЗ "Об охране атмосферного воздуха" (в редакции от 01.01.2015), от 24 июня 1998 г. № 89-ФЗ (в редакции от 01.02.2015г) "Об отходах производства и потребления", от 10 января 2002 № 7-ФЗ « Об охране окружающей среды» (в редакции от 01.01.2015), а также другими российскими и региональными нормами, актами, правилами, распоряжениями и пр., принятыми во использование указанных законов.

020 – Список жидкостей агрессивных к материалам изделия

Таблица материалов приводящих к полному разрушению при контакте с материалами коллектора (уплотнители).

№	Размер	Температура, °С
1	Азотная кислота концентрированная	80
2	Амилацетат	20
3	Ангидрид уксусной кислоты	20-80
4	Ацетон	20
5	Бензин-бензол	20
6	Деготь	20
7	Пар	130
8	Перекись водорода водный	20
9	Пропиленоксид	20
10	Сернистый углерод	20
11	Соляная кислота концентрированная	20-60
12	Метилметакрилат	20
13	Нафталин	60
14	Нитроглицерин	20
15	Толуол	20
16	Трихлорэтилен	20
17	Уксусная кислота водная	100
18	Фосфорная кислота	20
19	Фреон согласно DN 8962 R22	20
20	Хлор и растворы на его основе	20
21	Хлорная кислота	100
22	Царская водка	20
23	Этанол(спирт)	80

Таблица приведенная выше – неполная. При установке изделия в систему со средой отличной от стандартной (вода, воздух) уточняйте возможность применения у представителей компании.

020 – Данные о производителе и поставщике

Поставщик –

ООО Йорхе Рус

119602, г. Москва, ул. Академика Анохина,
дом № 2 корпус 7, пом.VIII, ком.17, 19

Производитель –

Yorhe Fluid Intelligent Control Co., Ltd /

Йорхе Флюид Интелигент Контрол ЛТД

Qinggang Industrial Zone, Yuhuan, Zhejiang Province, China

Промзона Чиньян, Юхуань, пр.Джезьян, Китай

021 – Гарантийные обязательства

Изготовитель гарантирует соответствие изделий требованиям безопасности, при условии соблюдения потребителем правил использования, транспортировки, хранения, монтажа и эксплуатации.

Гарантия распространяется на все дефекты, возникшие по вине завода-изготовителя. Гарантия не распространяется на дефекты, возникшие в случаях:

- нарушения паспортных режимов хранения, монтажа, испытания, эксплуатации и обслуживания изделия;
- ненадлежащей транспортировки и погрузо-разгрузочных работ;
- наличия следов воздействия веществ, агрессивных к материалам
- наличия повреждений, вызванных пожаром, стихией, форс-мажорными обстоятельствами;
- повреждений, вызванных неправильными действиями потребителя;
- наличия следов постороннего вмешательства в конструкцию изделия.

Изготовитель оставляет за собой право вносить в конструкцию изделия изменения, не влияющие на заявленные технические характеристики.

022 – Условия гарантийного обслуживания

Претензии к качеству товара могут быть предъявлены в течение гарантийного срока. В случае необоснованности претензии, затраты на диагностику и экспертизу изделия оплачиваются Покупателем.

При предъявлении претензий к качеству товара, покупатель предоставляет следующие документы:

1. Заявление в произвольной форме, в котором указываются:
 - название организации или Ф.И.О. покупателя;
 - фактический адрес покупателя и контактный телефон;
 - название и адрес организации, производившей монтаж;
 - адрес установки изделия;
 - краткое описание дефекта.
2. Документ, подтверждающий покупку изделия (накладная, квитанция);
3. Фотографии неисправного изделия в системе;
4. Акт гидравлического испытания системы, в которой монтировалось изделие;
5. Копия гарантийного талона со всеми заполненными графами.

Представители Гарантийной организации могут запросить дополнительные документы для определения причин аварии и размеров ущерба.



