

# Технический паспорт изделия

Паспорт разработан в соответствии  
с требованиями ГОСТ 2.601



## Соединения «Евроконус» для труб из сшитого полиэтилена и металлополимерных труб серии МС.40..



ПС-МС.402.3.4.09.2018.033



ООО Йорхе Рус  
<https://procensim.ru/>  
119602, г. Москва, ул. Академика Анохина,  
дом № 2 корпус 7, пом. VIII, ком.17, 19



## Содержание

- 000 – Соединения «Евроконус» для труб. Номенклатура
- 010 – Назначение и область применения
- 011 – Технические характеристики
- 012 – Материалы
- 013 – Габаритные размеры
- 014 – Указания по монтажу
- 015 – Указания по эксплуатации и техническому обслуживанию
- 016 – Условия хранения и транспортировки
- 017 – Условия по утилизации
- 018 – Список жидкостей агрессивных к материалам изделия
- 019 – Данные о производителе и поставщике
- 020 – Гарантийные обязательства
- 021 – Условия гарантийного обслуживания

## 000 – Соединения «Евроконус» для труб. Номенклатура

№	Наименование	Артикул
1	Евроконус для труб ¾" x 16*2,0	МС.402.05
2	Евроконус для труб ¾" x 16*2,2	МС.403.05
3	Евроконус для труб ¾" x 20*2,0	МС.404.05
4	Евроконус для медных труб ¾" x 15	МС.405.05
5	Фитинг обжимной для полиэтиленовой и металполимерной трубы (евроконус) MVI 1/2"x16x2,0 PEX	МС.410.04
6	Фитинг обжимной для полиэтиленовой и металполимерной трубы (евроконус) MVI 1/2"x16x2,2 PEX	МС.411.04
7	Фитинг обжимной для полиэтиленовой и металполимерной трубы (евроконус) MVI 1/2"x16x2,0 PEX-AL-PEX	МС.412.04
8	Фитинг обжимной для полиэтиленовой и металполимерной трубы (евроконус) MVI 3/4"x20x2,8 PEX	МС.406.05
9	Адаптер для коллектора "конус-плоскость" MVI 1/2"	МС.430.04

## 010 – Назначение и область применения

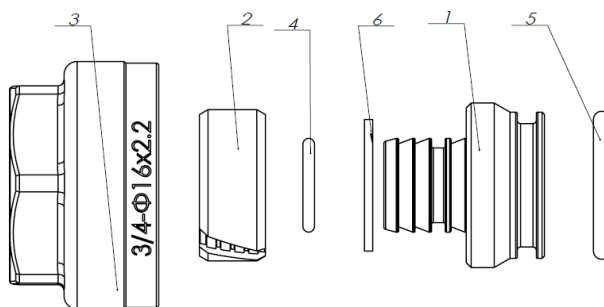
Соединители предназначены для присоединения медных (только МС.405.05) пластиковых, металполимерных к коллекторам, коллекторным блокам, радиаторным клапанам и радиаторным узлам, имеющим резьбовые патрубки с наружной резьбой стандарта «евроконус» (3/4") или ½".

## 011 – Технические характеристики

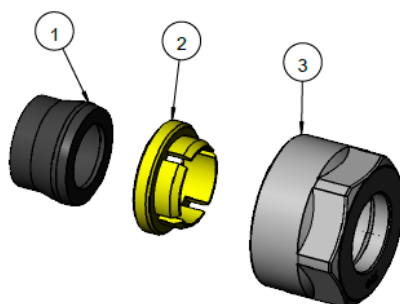
№	Характеристика	Значение
1	Максимальная рабочая температура среды, °С	110
2	Номинальное давление PN, бар	10
3	Тип резьбы	Цилиндрическая

№	Артикул	Вес, г
1	МС.402.05	51
2	МС.403.05	51
3	МС.404.05	67
4	МС.405.05	48,5
5	МС.410.04	50
6	МС.411.04	50
7	МС.412.04	50
8	МС.406.05	60
9	МС.430.04	10

## 012 – Материалы



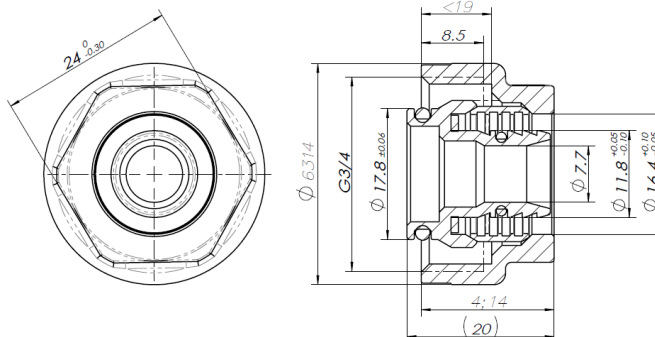
№	Наименование детали	Материал	Марка материала по нормам	
			РФ	EN
1	Штуцер	Латунь	ЛС-59-2	CW617N
2	Кольцо разрезное	Латунь	-	H62
3	Гайка	Латунь	ЛС-59-2	CW617N
4	O-ring	Эластомер	Резина	EPDM
5	Уплотнитель	Эластомер	Резина	EPDM
6	Шайба	Тефлон	Тефлон	PTFE



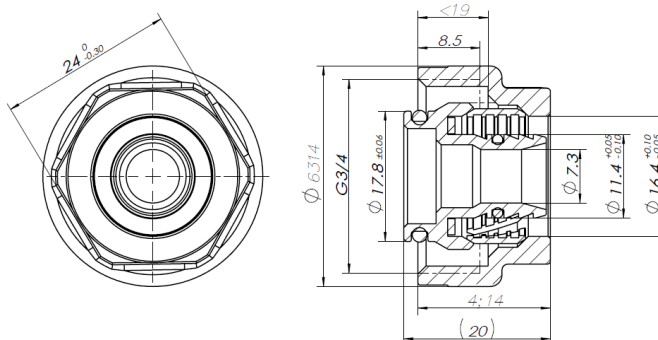
№	Наименование детали	Материал	Марка материала по нормам	
			РФ	EN
1	Штуцер	Латунь	ЛС-59-2	CW617N
2	Кольцо	Латунь	ЛС-59-2	CW617N
3	Гайка	Латунь	ЛС-59-2	CW617N

## 013 – Габаритные размеры

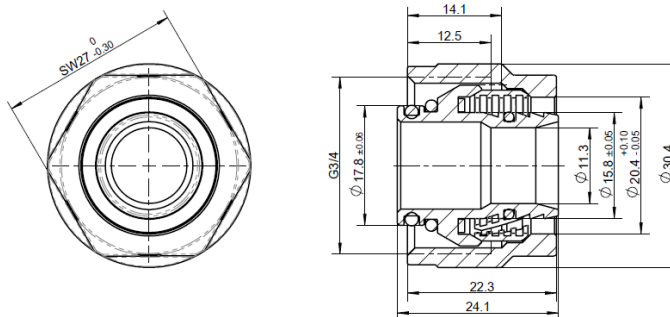
МС.402.05



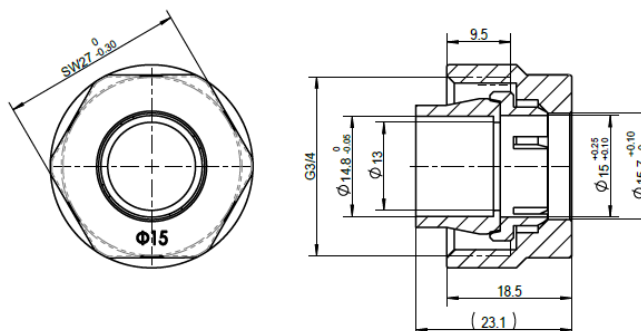
МС.403.05



МС.404.05



МС.404.05



## 014 – Указания по монтажу

Монтаж соединителей следует производить в соответствии с требованиями СП 73.13330.2012 «Внутренние санитарно-технические системы».

Соединения выполняются на трубной цилиндрической резьбе по ГОСТ 6357 (ISO 228, EN 10226).

## 015 – Указания по эксплуатации и техническому обслуживанию

Изделия должны эксплуатироваться при давлении и температуре, изложенных в таблице технических характеристик.

## 016 – Условия хранения и транспортировки

Изделия должны храниться в упаковке предприятия–изготовителя по условиям хранения 3 по ГОСТ 15150.

Транспортировка изделий должна осуществляться в соответствии с условиями 5 по ГОСТ 15150.

## 017 – Условия по утилизации

Утилизация изделия (переплавка, захоронение, перепродажа) производится в порядке, установленном Законами РФ от 04 мая 1999 г. № 96-ФЗ "Об охране атмосферного воздуха" (в редакции от 01.01.2015), от 24 июня 1998 г. № 89-ФЗ (в редакции от 01.02.2015г) "Об отходах производства и потребления", от 10 января 2002 № 7-ФЗ « Об охране окружающей среды» (в редакции от 01.01.2015), а также другими российскими и региональными нормами, актами, правилами, распоряжениями и пр., принятыми во использование указанных законов.

## 018 – Список жидкостей агрессивных к материалам изделия

Таблица материалов приводящих к полному разрушению при контакте с материалами фитингов (уплотнители).

№	Размер	Температура, °С
1	Азотная кислота концентрированная	80
2	Амилацетат	20
3	Ангидрид уксусной кислоты	20-80
4	Ацетон	20
5	Бензин-бензол	20
6	Деготь	20
7	Пар	130
8	Перекись водорода водный	20
9	Пропиленоксид	20
10	Сернистый углерод	20
11	Соляная кислота концентрированная	20-60
12	Метилметакрилат	20
13	Нафталин	60
14	Нитроглицерин	20
15	Толуол	20
16	Трихлорэтилен	20
17	Уксусная кислота водная	100
18	Фосфорная кислота	20
19	Фреон согласно DN 8962 R22	20
20	Хлор и растворы на его основе	20
21	Хлорная кислота	100
22	Царская водка	20
23	Этанол(спирт)	80





Таблица приведенная выше – неполная. При установке изделия в систему со средой отличной от стандартной (вода, воздух) уточняйте возможность применения у представителей компании.

## 019 – Данные о производителе и поставщике

Поставщик - ООО Йорхе Рус  
119602, г. Москва, ул. Академика Анохина,  
дом № 2 корпус 7, пом.VIII, ком.17, 19

Производитель –  
Wenling Honson Brassware Co LTD / Венлин Хонсон Брасс ЛТД  
Yingtian Industrial Zone, Chengnan Town, Wenling City, Zhejiang Province,  
China / Промзона Иньян, д.Ченгнан, г.Венлин, пр.Джезян, Китай

## 020 – Гарантийные обязательства

Изготовитель гарантирует соответствие изделий требованиям безопасности, при условии соблюдения потребителем правил использования, транспортировки, хранения, монтажа и эксплуатации.

Гарантия распространяется на все дефекты, возникшие по вине завода-изготовителя. Гарантия не распространяется на дефекты, возникшие в случаях:

- нарушения паспортных режимов хранения, монтажа, испытания, эксплуатации и обслуживания изделия;
- ненадлежащей транспортировки и погрузо-разгрузочных работ;
- наличия следов воздействия веществ, агрессивных к материалам
- наличия повреждений, вызванных пожаром, стихией, форс-мажорными обстоятельствами;
- повреждений, вызванных неправильными действиями потребителя;
- наличия следов постороннего вмешательства в конструкцию изделия.

Изготовитель оставляет за собой право вносить в конструкцию изделия изменения, не влияющие на заявленные технические характеристики.

## 021 – Условия гарантийного обслуживания

Претензии к качеству товара могут быть предъявлены в течение гарантийного срока. В случае необоснованности претензии, затраты на диагностику и экспертизу изделия оплачиваются Покупателем.

При предъявлении претензий к качеству товара, покупатель предоставляет следующие документы:

1. Заявление в произвольной форме, в котором указываются:
  - название организации или Ф.И.О. покупателя;
  - фактический адрес покупателя и контактный телефон;
  - название и адрес организации, производившей монтаж;
  - адрес установки изделия;
  - краткое описание дефекта.
2. Документ, подтверждающий покупку изделия (накладная, квитанция);
3. Фотографии неисправного изделия в системе;
4. Акт гидравлического испытания системы, в которой монтировалось изделие;
5. Копия гарантийного талона со всеми заполненными графами.

Представители Гарантийной организации могут запросить дополнительные документы для определения причин аварии и размеров ущерба.



