



**IMPPUMPS®**

Intelligent Motor Pumps



# NMT MINI

## Quick guide

Link to full manual:



[imp-pumps.com/documentation](https://imp-pumps.com/documentation)

<https://proconsim.ru/>

7350077 v1



## SI: Opozorila

Priključitev črpalke mora izvesti usposobljena in kvalificirana oseba. Aparat ni namenjen uporabi otrokom, mlajšim od 8 let in osebam z zmanjšanimi fizičnimi, čutnimi ali mentalnimi sposobnostmi ali pomanjkanjem izkušenj oz. znanjem razen, če so pod nadzorom ali poučeni glede uporabe s strani osebe, odgovorne za njihovo varnost. Otroci se ne smejo igrati z napravo. Otroci lahko čistijo in opravljajo vzdrževalna dela na napravi le pod nadzorom.

## EN: Warnings

Connection of the pump must be carried out by qualified personnel. This appliance can be used by children aged from 8 years and above and persons with reduced physical, sensory or mental capabilities or lack of experience and knowledge if they have been given supervision or instruction concerning use of the appliance in a safe way and understand the hazards involved. Children shall not play with the appliance. Cleaning and user maintenance shall not be made by children without supervision.

## **IT: Avvertimento**

La pompa deve essere collegata da parte di personale qualificato. Questo apparecchio può essere utilizzato da bambini a partire dagli 8 anni di età e da persone con ridotte capacità fisiche, sensoriali o mentali o con scarsa esperienza e conoscenza se hanno ricevuto supervisione o istruzioni per l'uso sicuro dell'apparecchio e ne comprendono i pericoli. Per i bambini è vietato giocare con il dispositivo. La pulizia e la manutenzione da parte dell'utente non deve essere effettuata dai bambini incustoditi.

## **ES: Aviso**

La conexión de la bomba debe ser realizada por personal cualificado. Este aparato puede ser utilizado por niños a partir de los 8 años y por personas con capacidades físicas, sensoriales o mentales reducidas o con falta de experiencia y conocimientos, siempre y cuando hayan sido supervisados o instruidos sobre el uso del aparato de forma segura y comprendan los peligros que conlleva. Los niños no deben jugar con el aparato. Los niños no deben realizar la limpieza y el mantenimiento del aparato sin supervisión.



## FR: Avertissement

Le raccordement de la pompe doit être effectué par du personnel qualifié. Cet appareil peut être utilisé par des enfants à partir de 8 ans et par des personnes ayant des capacités physiques, sensorielles ou mentales réduites ou un manque d'expérience et de connaissances si elles ont reçu une supervision ou des instructions concernant l'utilisation de l'appareil en toute sécurité et comprennent les dangers impliqués. Les enfants ne doivent pas jouer avec l'appareil. Le nettoyage et l'entretien par l'utilisateur ne doivent pas être effectués par des enfants ns surveillance.

## HR: Upozorenje

Priključak crpke smije izvesti samo osposobljena i kvalificirana osoba. Aparat smiju koristiti djeca starija od 8 godina i osobe sa smanjenim fizičkim, osjetnim ili mentalnim sposobnostima, te oni s premalo iskustava i znanja, samo ako imaju odgovarajući nadzor ili su bili o tome podučeni glede sigurne uporabe i razumijevanju opasnosti pri uporabi. Djeca se ne smiju igrati s aparatom. Čišćenje i održavanje aparata ne smiju izvoditi djeca bez nadzora.

<https://proconsim.ru/>



## HU: Figyelmeztetés

A szivattyú csatlakoztatását szak-képzett személyzet végezheti! A csatlakozókábelt úgy kell bekötni, hogy a burkolat magas hőmérséklete miatt soha ne érintkezzen a készülék burkolatával. Ezt a készüléket a 8 év alatti gyermekek, csökkentett fizikai, szenzoros vagy szellemi képességekkel rendelkező személyek, illetve a tapasztalat és a tudás hiányában vannak nem használhatják. Az összes fázisleválasztását a tápegységtől az elektromos szerelvénybe kell beépíteni a nemzeti szerelési előírásoknak megfelelően. A gyermekek nem játszhatnak a készülékekkel. A tisztítás és a felhasználó karbantartása nem végezhető felügyelet nélkül.

## CZE: Varováním

Připojení čerpadla musí být provedeno kvalifikovanou osobou! Připojení spojovacího kabelu musí být provedeno takovým způsobem, který zajistí, že nikdy není v kontaktu s tělem zařízení, vzhledem k vysokým teplotám zařízení. Zařízení pro oddělení všech fází od napájecího zdroje musí být instalováno v elektrické instalaci v souladu s národními předpisy pro instalaci. Tento přístroj mohou používat děti od 8 let a osoby se sníženými fyzickými, smyslovými nebo duševními schopnostmi nebo s nedostatečnými zkušenostmi a znalostmi, pokud jsou poddohledem nebo instruovány ohledně používání spotřebiče bezpečným způsobem a rozuměli nebezpečí. Děti si nesmí se zařízením hrát!

<https://proconsim.ru/>



## RS: Upozorenje

Priključivanje pumpe mora izvesti za to osposobljena i kvalifikovana osoba! Kabl za konekciju ne sme biti u dodiru sa kućištem uređaja zbog visoke temperature kućišta. Uređaj za odvajanje svih faza od mrežnog napona mora biti ugrađen u električnu instalaciju u skladu sa nacionalnim propisima. Uređaj nije namenjen za korišćenje od strane dece i osoba sa smanjenim fizičkim i mentalnim sposobnostima ili nedostatkom iskustva, osim ako ih nadzire ili upućuje osoba odgovorna za njihovu sigurnost. Deca se ne smeju igrati sa uređajem.

## РУ: предупреждение

Подключение насоса к электросети может производиться только опытным и квалифицированным специалистом! Подключения должны выполняться таким образом, чтобы избежать любой возможности контакта кабелей с корпусом насоса ввиду его высокой температуры. Устройство для отделения всех фаз от источника электроэнергии должно устанавливаться при электромонтаже в соответствии с государственными нормами по установке. Данное устройство может использоваться детьми в возрасте от 8 лет и старше, а также лицами с ограниченными физическими, сенсорными или умственными возможностями (или не обладающими достаточным опытом и знаниями) под надзором или руководством относительно безопасного использования устройства при условии, что они осознают опасности, связанные с его работой. Дети не должны играть с устройством.

<https://productinfo>

## **UA: попередження**

Електричне підключення насоса повинно проводитися кваліфікованим персоналом! Підключення кабелю повинно здійснюватися таким чином, щоб кабель ніколи не контактував з корпусом насосу, через високу температуру корпусу. Всі розподільчі електричні пристрої від електромережі повинні бути встановлені в електричній шафі у відповідності до національних правил монтажу. Цей прилад може використовуватися дітьми віком від 8 років і старше, а також особами зі знизженими ізичними, сенсорними або розумовими можливостями або особи з відсутнім досвідом та знаннями, якщо вони під наглядом, або пройшли інструктаж, щодо безпечного використання приладу та зрозуміли всі фактори небезпеки. Діти не повинні грати з приладом.

<https://proconsim.ru/>

## **DE: Warnung**

Der elektrische Anschluss der Pumpe ist nur von einem Fachmann zulässig! Das Kabel sollte nicht mit dem Pumpengehäuse in Verbindung stehen, wegen eventuell hoher Temperaturen des Gehäuses. Nach abisolieren der Stromversorgungsadern, müssen die Adern nach gültigen Vorschriften und Regeln angeschlossen werden. Die Pumpe soll nicht, ausser unter Aufsicht einer verantwortlichen Person, von Kindern oder Personen mit eingeschränkten physischen, sensorischen oder geistigen Fähigkeiten oder mangelnder Erfahrung in Gebrauch genommen werden. Kinder beaufsichtigen, kein Spielzeug.



Max. 1.0 MPa (10 bar)



Min. -10 °C  
Max. 110 °C



Max. 40 °C  
Min. 0° C



RH < 95%

<https://proconsim.ru/>



Glycol: Max. 40%  
Viscosity: Max 10mm/s

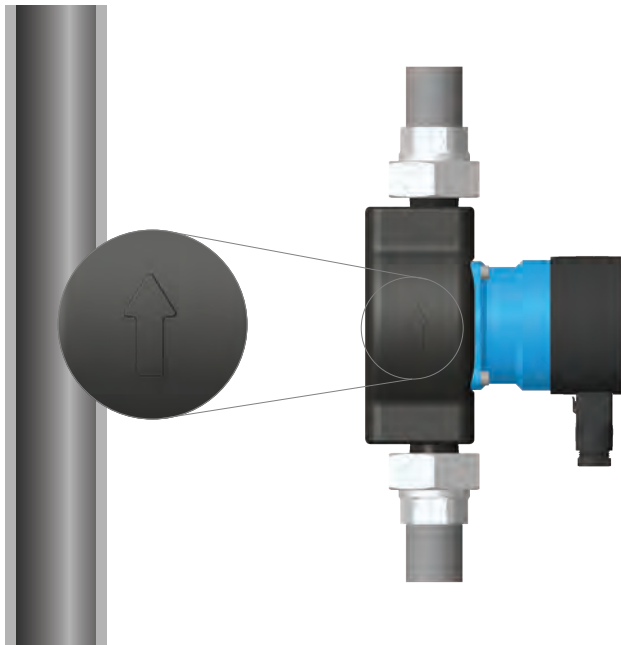
< 44 dB(A)



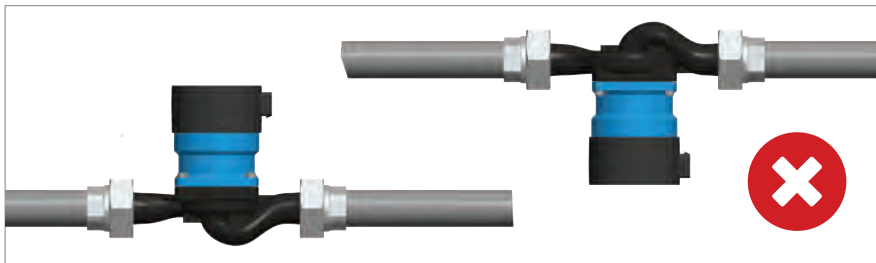
IP 44



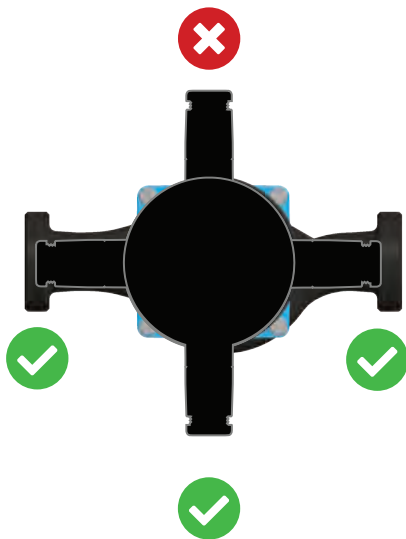
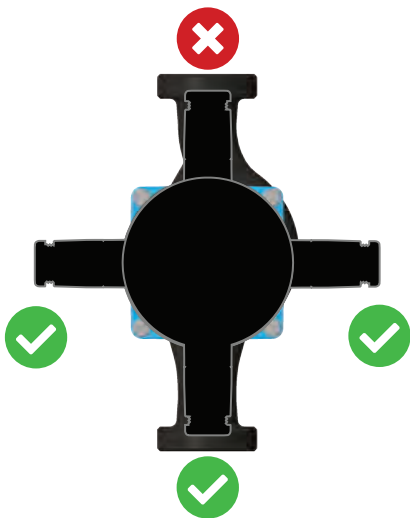
<https://proconsim.ru/>



<https://proconsim.ru/>

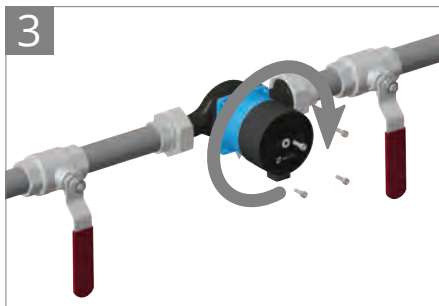
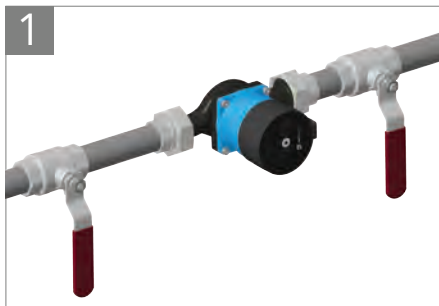


<https://proconsim.ru/>



<https://proconsim.ru/>

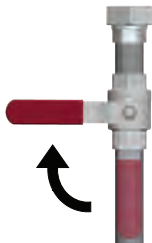
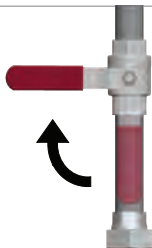




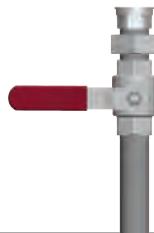
<https://proconsim.ru/>



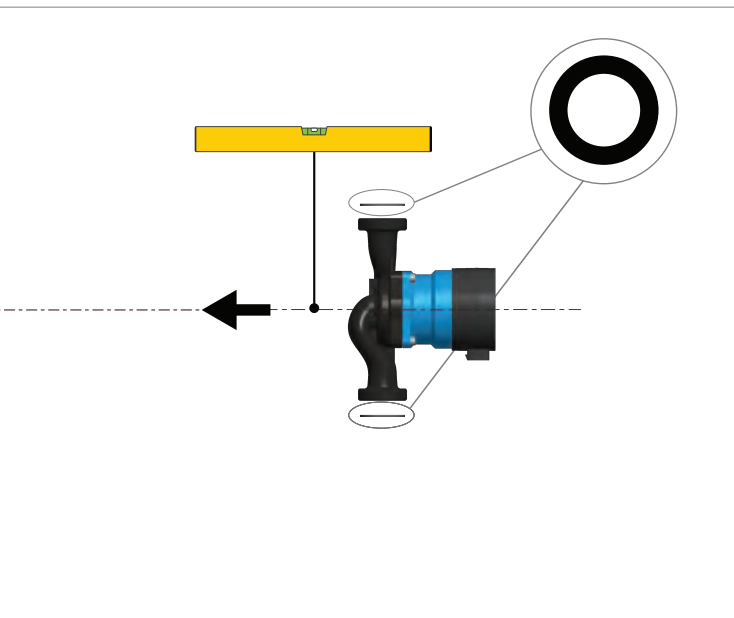
1



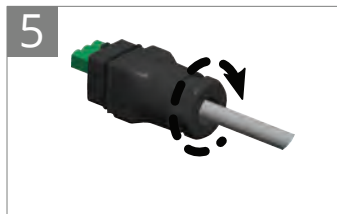
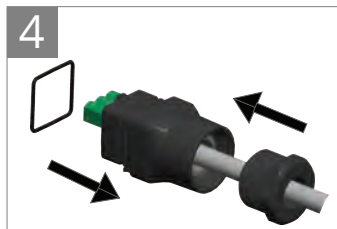
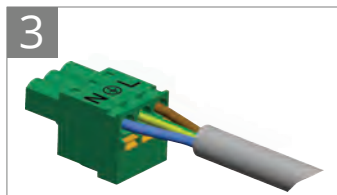
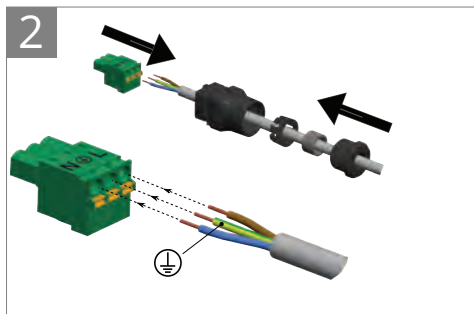
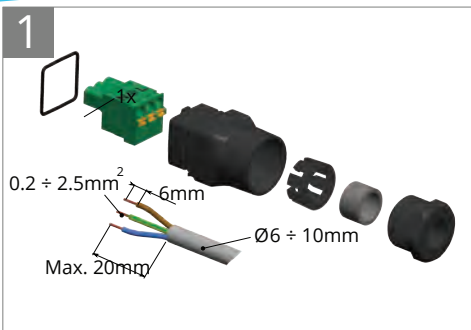
2



<https://proconsim.ru/>

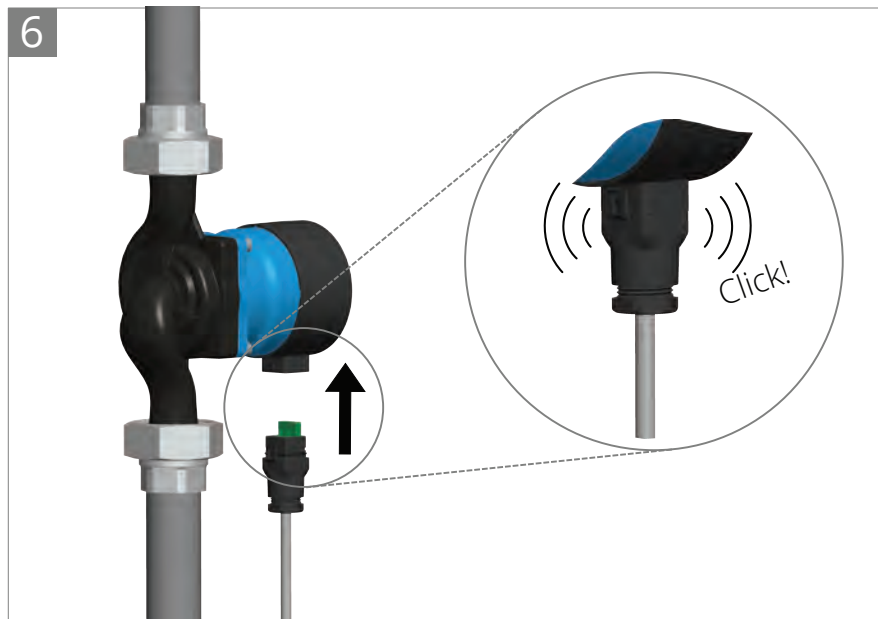


<https://proconsim.ru/>

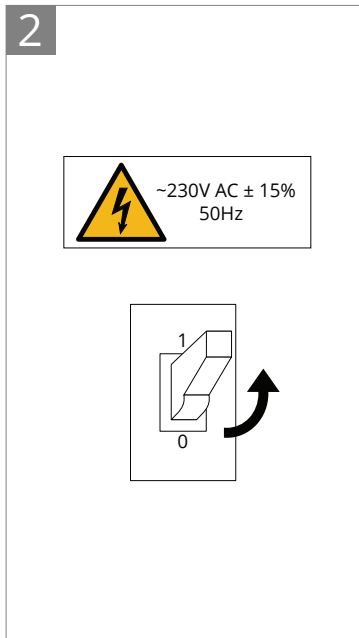
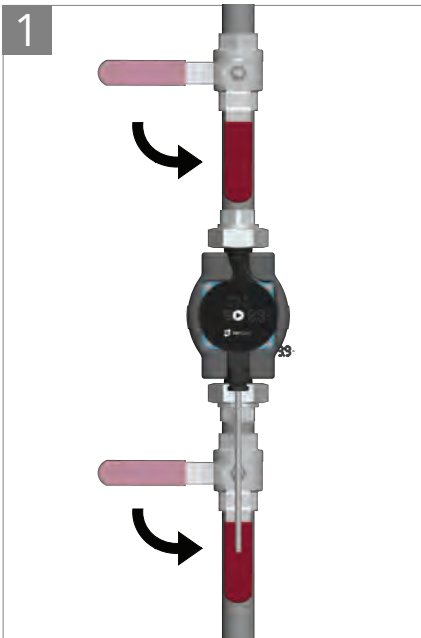


<https://proconsim.ru/>

6



<https://proconsim.ru/>



<https://proconsim.ru/>

3



Dry



Blocked



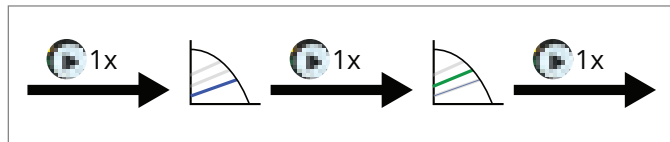
Hot



Electrical fault

<https://proconsim.ru/>

## NMT Mini / NMT Mini Plus



<https://proconsim.ru/>



# NMT Mini Pro



**AUTO**



+



<https://proconsim.ru/>



(SI) Ta izdelek spada na področje uporabe Direktive 2012/19 / EU o ravnanju z odpadno električno in elektronsko opremo (OEEO). Aparata ne smete odlagati v gospodinjske odpadke, ker je narejen iz različnih materialov, ki jih je mogoče reciklirati v ustreznih strukturah. Pri občinskih organih se pozanimajte o lokaciji ekoloških ploščadi, ki lahko sprejmejo izdelek za odstranjanje in njegovo naknadno pravilno recikliranje. Poleg tega je treba opozoriti, da je distributer, ob nakupu enakovrednega aparata, dolžan brezplačno sprejeti izdelek za odstranjanje. Izdelek ni potencialno nevaren za človeško zdravje in okolje, saj ne vsebuje škodljivih snovi v skladu z Direktivo 2011/65 / EU (RoHS), vendar, če je zapuščen v okolje negativno vpliva na ekosistem. Pred uporabo aparata najprej natančno preberite navodila. Priporočljivo je, da izdelka nikakor ne uporabljate za noben drug namen kot za tistega, za katerega je bil namenjen, če je nepravilno uporabljen, obstaja nevarnost električnega udara. Simbol prečrtanega zabojnika na nalepki na napravi označuje skladnost tega izdelka s predpisi o odpadni električni in elektronski opremi. Zapuščanje opreme v okolju ali nezakonito odstranjanje opreme, se kaznuje z zakonom.

(EN) This product falls within the scope of Directive 2012/19/EU regarding the management of electrical and electronic equipment waste (WEEE). Electronic-electrical equipment must not be disposed of with domestic waste as it is made of various materials that can be recycled at the appropriate facilities. Inquiries should be made through the municipal authorities regarding the location of the ecological platforms that receive products for disposal and their subsequent correct recycling. Furthermore, it is worth remembering that, upon purchase of an equivalent appliance, shops are obliged to collect the product for disposal free of charge. This product is not potentially dangerous for human health and the environment, since it does not contain harmful substances as per Directive 2011/65/EU (RoHS), yet if abandoned in the environment it has a negative impact on the ecosystem. Read the instructions carefully before using the appliance for the first time. It is recommended that you do not use this product for any purpose other than that for which it was intended; there is danger of electric shock if used improperly. The crossed-out bin symbol found on the appliance label indicates the compliance of this product with the regulations regarding electrical and electronic equipment waste. Abandoning the appliance in the environment or its illegal disposal is punishable by law.

<https://proconsim.ru/>



(IT) Questo prodotto rientra nel campo di applicazione della Direttiva 2012/19/UE riguardante la gestione dei rifiuti di apparecchiature elettriche ed elettroniche (RAEE). L'apparecchio non deve essere eliminato con gli scarti domestici in quanto composto da diversi materiali che possono essere riciclati presso le strutture adeguate. Informarsi attraverso l'autorità comunale per quanto riguarda l'ubicazione delle piattaforme ecologiche atte a ricevere il prodotto per lo smaltimento ed il suo successivo corretto riciclaggio. Si ricorda, inoltre, che a fronte di acquisto di apparecchio equivalente, il distributore è tenuto al ritiro gratuito del prodotto da smaltire. Il prodotto non è potenzialmente pericoloso per la salute umana e l'ambiente, non contenendo sostanze dannose come da Direttiva 2011/65/UE (RoHS), ma se abbandonato nell'ambiente impatta negativamente sull'ecosistema. Leggere attentamente le istruzioni prima di utilizzare l'apparecchio per la prima volta. Si raccomanda di non usare assolutamente il prodotto per un uso diverso da quello a cui è stato destinato, essendoci pericolo di shock elettrico se usato impropriamente. Il simbolo del bidone barrato, presente sull'etichetta posta sull'apparecchio, indica la rispondenza di tale prodotto alla normativa relativa ai rifiuti di apparecchiature elettriche ed elettroniche. L'abbandono nell'ambiente dell'apparecchiatura o lo smaltimento abusivo della stessa sono puniti dalla legge.

(ES) Este producto entra en el campo de aplicación de la Directiva 2012/19/UE referida al manejo de los desechos de los equipos eléctricos y electrónicos (RAEE). El aparato no debe ser eliminado con los desechos domésticos ya que está compuesto por diversos materiales que pueden ser reciclados en las adecuadas estructuras. Infórmese mediante la autoridad comunal para cuanto se refiere a la ubicación de las plataformas ecológicas aptas para recibir el producto para la eliminación y su sucesivo correcto reciclado. Se recuerda, además, que ante la compra de un aparato equivalente, el distribuidor debe retirar gratuitamente el producto a eliminar. El producto no es potencialmente peligroso para la salud humana y el ambiente, no conteniendo sustancias dañinas como por Directiva 2011/65/UE (RoHS), pero si es abandonado en el ambiente impacta negativamente el ecosistema. Leer atentamente las instrucciones antes de utilizar el aparato primera vez. Se recomienda no usar absolutamente el producto para un uso diverso para el cual ha sido destinado, habiendo peligro de shock eléctrico si es usado inadecuadamente. El símbolo del bidón con la barra, presente en la etiqueta colocada en el aparato, indica la correspondencia de tal producto con la normativa relativa a los desechos de aparatos eléctricos y electrónicos. El abandono en el ambiente del aparato o la eliminación abusiva del mismo son castigados por la ley.



(RS) Ovaj proizvod spada u područje primjene Direktive 2012/19 / EU o upravljanju otpadom električne i elektroničke opreme (VEEE). Elektronski-električna oprema ne sme se odlagati sa kućnim otpadom, jer je napravljena od raznih materijala koji se mogu reciklirati u odgovarajućim objektima. Upite bi trebalo vršiti preko opštinskih vlasti u pogledu lokacije ekoloških platformi koje primaju proizvode za odlaganje i njihove naknadne ispravne reciklaže. Nadalje, vrijedno je zapamtiti da su, nakon kupovine ekvivalentnog aparata, trgovine dužne da besplatno preuzmu proizvod za odlaganje. Ovaj proizvod nije potencijalno opasan po zdravlje ljudi i životnu sredinu, jer ne sadrži štetne materije prema Direktivi 2011/65 / EU (RoHS), ali ako se napušta u okolini, ima negativan uticaj na ekosistem. Pažljivo pročitajte uputstva pre prve upotrebe uređaja. Preporučuje se da ovaj proizvod ne koristite u bilo koju drugu svrhu osim one za koju je namenjen; ako se nepravilno koristi, postoji opasnost od strujnog udara. Simbol precrtanog kante za smeće koji se nalazi na etiketi uređaja označava usklađenost ovog proizvoda sa propisima koji se odnose na otpad električne i elektroničke opreme. Napuštanje uređaja u okruženju ili njegovo ilegalno odlaganje kažnjivo je zakonom.

(HR) Ovaj proizvod spada u područje primjene Direktive 2012/19 / EU o gospodarenju otpadom električne i elektroničke opreme (WEEE). Elektronička električna oprema ne smije se odlagati s kućnim otpadom, jer je izrađena od raznih materijala koji se mogu reciklirati u odgovarajućim objektima. Potražiti bi trebalo preko općinskih vlasti u pogledu lokacije ekoloških platformi koje primaju proizvode za odlaganje i njihovog naknadnog ispravnog recikliranja. Nadalje, vrijedi zapamtiti da su trgovine, nakon kupnje jednakog aparata, dužne besplatno prikupiti proizvod za odlaganje. Ovaj proizvod nije potencijalno opasan za zdravlje ljudi i okoliš, jer ne sadrži štetne tvari prema Direktivi 2011/65 / EU (RoHS), ali ako je napušten u okolišu, ima negativan utjecaj na ekosustav. Pažljivo pročitajte upute prije prve upotrebe uređaja. Preporučuje se da ovaj proizvod ne koristite u bilo koju drugu svrhu osim one za koju je namijenjen; ako se nepravilno koristi, postoji opasnost od strujnog udara. Simbol precrtane kante za smeće pronađen na naljepnici uređaja označava usklađenost ovog proizvoda s propisima koji se odnose na otpad električne i elektroničke opreme. Napuštanje uređaja u okolišu ili njegovo ilegalno odlaganje kažnjivo je zakonom.



(FR) Ce produit rentre dans le domaine d'application de la Directive 2012/19/UE concernant la gestion des déchets d'appareils électriques et électroniques (RAEE). L'appareil ne doit pas être éliminé avec les déchets domestiques car il est composé de différents matériaux qui peuvent être recyclés auprès de structures adaptées. S'informer auprès de l'autorité communale en ce qui concerne l'emplacement des plateformes écologiques aptes à recevoir le produit pour l'élimination et le recyclage correct successif. Il faut rappeler, de plus, que face à l'achat d'appareil équivalent, le distributeur est tenu de retirer gratuitement le produit à éliminer. Le produit n'est pas potentiellement dangereux pour la santé humaine et l'environnement, car il ne contient pas de substances dangereuses selon la Directive 2011/65/UE (RoHS), mais s'il est abandonné dans l'environnement, il a un impact négatif sur l'écosystème. Lire attentivement les instructions avant d'utiliser l'appareil pour la première fois. Il est conseillé de ne jamais utiliser le produit pour un usage différent de celui auquel il est destiné, car il y a un risque de choc électrique si utilisé de façon impropre. Le symbole de la poubelle barrée, qui se trouve sur l'étiquette placée sur l'appareil, indique que ce produit est conforme à la normative relative aux déchets d'appareils électriques et électroniques. L'abandon de l'appareil dans l'environnement ou l'élimination abusive de ce dernier sont punis par la loi.

(DEU)Dieses Produkt fällt in den Anwendungsbereich der Richtlinie 2012/19/EU betreffend den Umgang mit Abfällen von Elektround Elektronik-Altgeräten. Das Gerät darf nicht über den Siedlungsmüll entsorgt werden, da es aus unterschiedlichen Materialien besteht, die in dafür vorgesehenen Einrichtungen entsorgt werden können. Informieren Sie sich bei der Behörde Ihres Wohnortes über den Standort von umweltfreundlichen Entsorgungsstellen, die das Produkt zur Entsorgung und zum anschließenden Recycling entgegennehmen. Außerdem möchten wir Sie daran erinnern, dass der Händler beim Kauf eines ähnlichen Produkts dazu verpflichtet ist, das zu entsorgende Produkt kostenlos zurückzunehmen. Das Produkt ist potenziell nicht gefährlich für die menschliche Gesundheit und die Umwelt, da es keine schädlichen Substanzen gemäß der Richtlinie 2011/65/EU (RoHS) enthält. Wenn es jedoch in der Umwelt hinterlassen wird, führt dies zu negativen Auswirkungen auf das Ökosystem. Lesen Sie vor der erstmaligen Verwendung des Geräts die Bedienungsanleitung aufmerksam durch. Wir empfehlen Ihnen das Produkt nur für den angegebenen Zweck zu verwenden, da andernfalls bei unsachgemäßer Verwendung die Gefahr eines Stromschlags besteht. Das Symbol des durchgestrichenen Müllimers, das sich an der Etikette am Gerät befindet, weist darauf hin, dass dieses Produkt der Verordnung für die Entsorgung von Elektro- und Elektronik-Altgeräten entspricht. Das Hinterlassen des Geräts in der Umwelt oder die unsachgemäße Entsorgung des Geräts wird rechtlich verfolgt.

<https://proconsim.ru/>



(HU) Ez a termék az elektromos és elektronikus berendezések hulladékairól szóló 2012/19 (EU) rendelet hatálya alá esik. A készüléket tilos a települési hulladékkal együtt ártalmatlanítani, mivel olyan anyagokból áll, amelyeket megfelelő létesítményekhez kell leadni újbóli hasznosításra. A helyi önkormányzati hatóságoktól kell információt kérni az olyan környezetbarát platformok elhelyezkedésével kapcsolatban, amelyek átveszik a terméket ártalmatlanításra és az azt követő újrahasznosításra. Emlékeztetünk arra, hogy egyenértékű készülék vásárlása esetén a forgalmazó köteles az ártalmatlanításra váró terméket térítésmentesen átvenni. A termék potenciálisan nem veszélyes az emberi egészségre és a környezetre, mivel a 2011/65 (EU) (RoHS) irányelvnek megfelelően nem tartalmaz káros anyagokat, de a környezetben elszórva negatívan hat az ökoszisztémára. A készülék első alkalommal történő használata előtt figyelmesen olvassa el az utasításokat. Javasoljuk, hogy semmiképp ne használja a terméket a rendeltetéstől eltérő célokra, mivel nem megfelelő használat esetén áramütés veszélye áll fenn. A készüléken elhelyezett címkén lévő áthúzott kuka szimbólum azt jelzi, hogy az ilyen termék megfelel az elektromos és elektronikus készülékek hulladékaira vonatkozó jogszabályoknak. A készüléknek a környezetben való elhagyását vagy illegális ártalmatlanítását a törvény bünteti.

(CZE) Tento výrobek spadá do oblasti působnosti směrnice 2012/19 / EU o nakládání s odpadními elektrickými a elektronickými zařízeními (OEEZ). Zařízení nesmí být likvidováno spolu s domácím odpadem, protože je vyrobeno z různých materiálů, které mohou být recyklovány ve vhodných zpracovatelských zařízeních. Informujte se prostřednictvím místního úřadu, pokud jde o umístění ekologických zařízení, která mají oprávnění k přijetí výrobku za účelem jeho odstranění a následné správné recyklace. Dále se uvádí, že distributor je při nákupu nového zařízení povinen odebrat bezplatně výrobek rovnocenného typu určeného k odstranění. Výrobek není potenciálně nebezpečný pro lidské zdraví a životní prostředí, neobsahuje škodlivé látky podle směrnice 2011/65/EU (RoHS), ale pokud je odhozený do volného prostředí, má negativní dopad na ekosystém. Před prvním použitím zařízení si pozorně přečtete návod k použití. V žádném případě nepoužívejte tento výrobek k jinému účelu, než pro který byl určen, protože pokud není používán správně, může dojít k úrazu elektrickým proudem. Symbol přeškrtnutého kontejneru na odpad umístěného na štítku na zařízení označuje shodu tohoto výrobku s předpisy týkajícími se odpadních elektrických a elektronických zařízení. Odhození zařízení do volného prostředí nebo jeho nelegální odstranění budou trestány podle zákona.

<https://proconsim.ru/>



(RU) Настоящее изделие входит в сферу применения Директивы 2012/19/UE, касающейся управления отходами от электрических и электронных приборов (RAEE). Прибор не следует утилизировать вместе с бытовыми отходами, поскольку он состоит из различных материалов, которые можно переработать вторично в соответствующих структурах. За сведениями о расположении экологических платформ, уполномоченных на прием изделия для утилизации, и о его правильной дальнейшей переработке обращаться к местным муниципальным органам. Следует также помнить, что при приобретении аналогичного прибора дистрибьютор обязан бесплатно принять старый прибор, предназначенный для утилизации. Изделие не несет потенциальной опасности для здоровья людей и для окружающей среды, но в нем содержатся вредные вещества согласно Директиве 2011/65/UE (RoHS). Если такие вещества попадут в окружающую среду, они могут оказать негативное влияние на экосистему. Перед использованием прибора в первый раз внимательно прочитайте инструкции. Рекомендуется категорически не использовать прибор в целях, которые отличаются от его предназначения. Существует опасность электрического поражения при ненадлежащем применении. Символ перечеркнутого мусорного контейнера на этикетке прибора означает, что изделие отвечает нормам в отношении отходов от электрических и электронных приборов. Оставление прибора в окружающей среде или его незаконная утилизация наказываются по закону.

(UA) Цей продукт підпадає під дію Директиви 2012/19 / ЄС щодо поводження з відходами електричного та електронного обладнання (WEEE). Електронно-електричне обладнання не слід утилізувати з побутовими відходами, оскільки воно виготовляється з різних матеріалів, які можуть бути перероблені на відповідних об'єктах. Запитання повинні здійснюватися через муніципальну владу щодо розташування екологічних платформ, які отримують продукцію для утилізації та подальшої правильної їх переробки. Крім того, варто пам'ятати, що, купуючи еквівалентний прилад, магазини зобов'язані безкоштовно збирати товар для утилізації. Цей продукт не є потенційно небезпечним для здоров'я людини та навколишнього середовища, оскільки не містить шкідливих речовин згідно з Директивою 2011/65 / ЄС (RoHS), але, якщо занедбаний у навколишньому середовищі, він негативно впливає на екосистему. Перед першим використанням приладу уважно прочитайте інструкцію. Рекомендується не використовувати цей продукт з будь-якою метою, крім тієї, для якої він був призначений; при неправильному використанні існує небезпека ураження електричним струмом. Символ перекресленого контейнера, який знаходиться на етикетці приладу, вказує на відповідність цього виробу правилам щодо відходів електричного та електронного обладнання. Відмова від приладу в навколишньому середовищі або його незаконне утилізація карається законом.

<https://proconsim.ru/>



## **SI: Izjava o skladnosti**

IMP Pumps izjavlja, da je ta izdelek v skladu z evropskimi spodaj navedenimi direktivami in standardi.



## **EN: Declaration of conformity**

IMP Pumps declares that this product is in conformity with European directives and standards listed below.



## **ES: Declaración de conformidad**

IMP Pumps declara que este producto cumple con las directivas y normas europeas que se enumeran a continuación.



## **FR: Déclaration de conformité**

IMP Pumps déclare que ce produit est conforme aux directives et normes européennes listées ci-dessous.

<https://proconsim.ru/>



## **HR: Izjava o sukladnosti**

IMP Pumps izjavljuje da je ovaj proizvod u skladu s nižim evropskim direktivama i standardima.

## **HU: Megfelelőségi nyilatkozat**

Az IMP Pumps kijelenti, hogy ez a termék megfelel az alább felsorolt európai irányelveknek és szabványoknak.

## **CZE: Prohlášení o shodě**

Čerpadla IMP prohlašují, že tento produkt je v souladu s níže uvedenými evropskými směrnici a normami.

## **RS: Deklaracija o usaglašenosti**

IMP Pumps izjavljuje da je ovaj proizvod u skladu sa evropskim direktivama i standardima navedenim u daljem tekstu.



## **DEU: Konformitätserklärung**

IMP Pumps erklärt, dass dieses Produkt den unten aufgeführten europäischen Richtlinien und Normen entspricht.



## **RU: Декларация о соответствии**

Компания IMP Pumps заявляет, что данный продукт соответствует европейским директивам и стандартам, перечисленным ниже.



## **IT: Dichiarazione di conformità**

IMP Pumps dichiara che questo prodotto è conforme alle direttive e agli standard europei elencati di seguito.



## **UA: Декларація відповідності**

IMP Pumps заявляє, що цей продукт відповідає європейським директивам та стандартам, переліченим нижче.

<https://proconsim.ru/>

Machinery 2006/42/EC;

EN 809;

Low Voltage 2006/95/EC;

EN 60335-1;

EN 60335-2-51;

Electromagnetic compatibility (EMC) 2004/108/EC;

EN 55014-1;

EN 55014-2;

EN 61000-3-2;

EN 61000-3-3;

Ecodesign Directive (2009/125/EC)

Circulators: Commission Regulation No. 641/2009;

EN 16297-1:2012;

EN 16297-2:2012;

RoHS 2 Directive 2011/65/EU:

<https://proconsim.ru/>

## Partners



**IMP PUMPS**<sup>®</sup>  
Intelligent Motor Pumps

IMP PUMPS d.o.o., Pod hrasti 28, 1218 Komenda, SLOVENIJA

Tel.: +386 (0)1 2806 400, Fax: +386 (0)1 2806 460

[info@imp-pumps.com](mailto:info@imp-pumps.com)

[www.imp-pumps.com](http://www.imp-pumps.com)

<https://proconsim.ru/>