

КЛАПАН СИЛЬФОННЫЙ zVEL



Материал корпуса	Давление	Диаметр	Макс. температура
A Серый чугун	C 16 бар	DN 15-250	300°C
C Сферический чугун	C 16 бар D 25 бар	DN 15-200	350°C
F Сталь	E 40 бар	DN 15-200	450°C
I Нержавеющая сталь	E 40 бар	DN 15-200	400°C



согласно директиве 2014/68/UE
обозначение CE для Dn≥32

ХАРАКТЕРИСТИКА

- высокий уровень плотности (класс - A по норме EN - 12266 - 1)
- малая строительная длина
- экологически безопасен
- собран согласно EN - 12266 - 1
- фланцы согласно EN 1092-2 для материала корпуса A, C
- фланцы согласно EN 1092-1 для материала корпуса F, I
- строительная длина EN 558 ряд 1

ПРИМЕНЕНИЕ *

* не все исполнение могут быть применены для каждого из видов материалов

отрасли системы



ПРОМЫШЛЕННОСТЬ



СУДОСТРОИТЕЛЬНАЯ ПРОМЫШЛЕННОСТЬ



ТЕПЛОСНАБЖЕНИЕ



ХОЛОДИЛЬНАЯ ТЕХНИКА И КОНДИЦИОНИРОВАНИЕ

среды



ГЛИКОЛЬ



ПРОМЫШЛЕННАЯ ВОДА



ДИАТЕРМИЧЕСКИЕ МАСЛА



ПАР



СЖАТЫЙ ВОЗДУХ

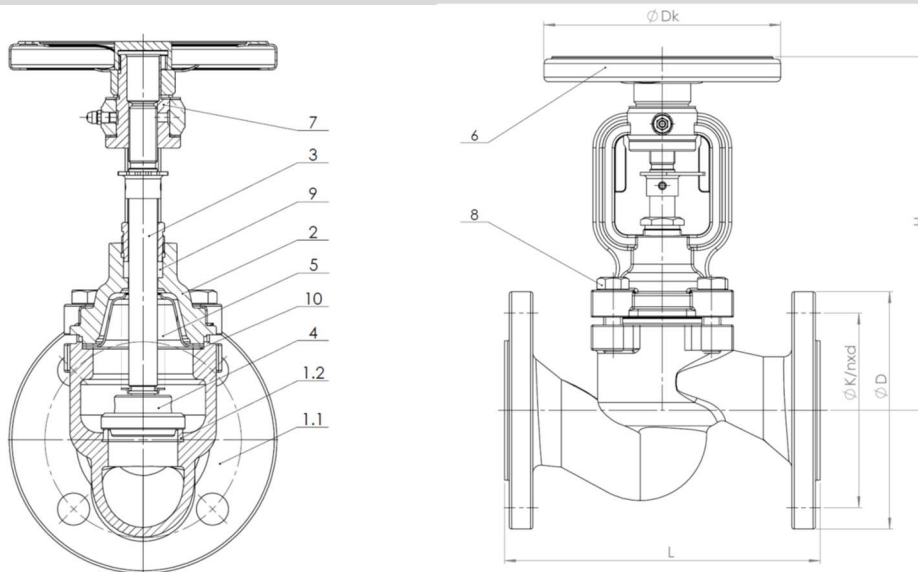


НЕЙТРАЛЬНЫЕ ЖИДКОСТИ

Оставляем за собой право изменения конструкции

Издание 01/2018

МАТЕРИАЛЫ, РАЗМЕРЫ



	Материал корпуса	A	C
	Исполнение	01; 04; 71	01; 04; 71
1.1	Корпус	EN – GJL-250 5.1301 (ex. JL1040)	EN – GJS-400 – 18-LT 5.3103 (ex.JS1025)
1.2	Кольцо клапана	X12Cr13 1.4021	
2	Крышка	EN – GJS-400 – 18-LT 5.3103 (ex.JS1025)	
3	Шток	X20Cr13 1.4021	
4	Клапан	X20Cr13+QT 1.4021	
5	Сильфон	X6CrNiMoTi-17-12-2	
6	Штурвал	Сталь	
7	Сальник	11SMnPb30	
8	Болт бкт.	5.6	A2-70
9	Уплотнение сальника	Графит	
10	Прокладка крышки	Графит + CrNiSt	
Макс. температура		300°C	350°C

DN	15	20	25	32	40	50	65	80	100	125	150	200	250
L (мм)	130	150	160	180	200	230	290	310	350	400	480	600	730
Dk (мм)	125	125	125	125	150	150	175	200	250	300	400	500	600
H	178	178	193	201	224	228	270	295	325	380	427	569	645
Kvs (м³/ч)	01;04	5,9	7,4	13	18	30	41	79	115	181	225	364	725
	71	3,4	6,3	9,4	16	26	40	70	106	170	245	360	-----
вес (кг)	01;04	3,2	3,9	4,85	6,5	9,0	11	15,8	24,3	35	49	76	130,5
	71	3,2	3,9	5,0	6,7	9,3	11,5	16,3	21,4	36	51,5	78	130,5

Оставляем за собой право изменения конструкции

Издание 01/2018

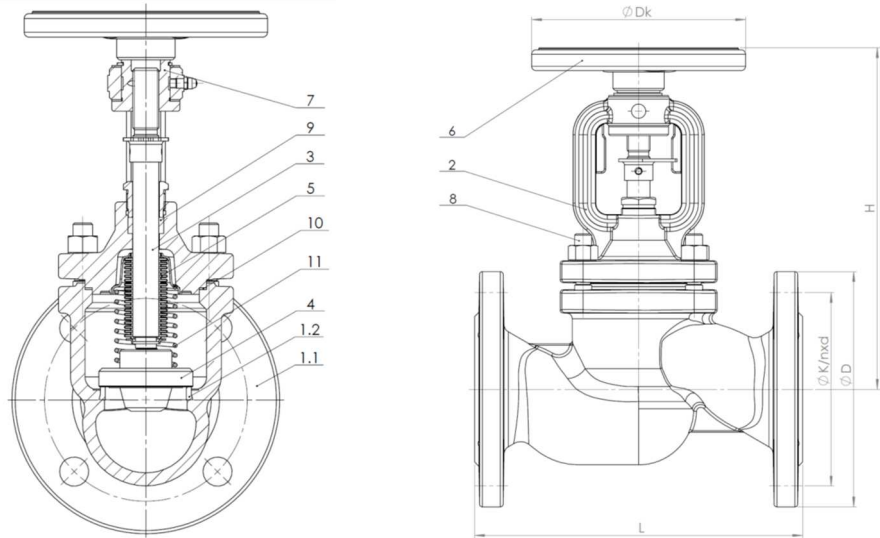
ZETKAMA Sp. z o.o.
Ul. 3 Maja 12
PL 57-410 Ścinawka Średnia

Tel. +48 74 8652 171
Tel. +48 74 8652 111
Fax +48 74 8652 199

E-mail export@zetkama.com.pl
www.zetkama.com.ru

FIG.234

МАТЕРИАЛЫ, РАЗМЕРЫ



Материал корпуса		F			
Исполнение		01; 11	14	31 ; 30	71
1.1	Корпус	GP240GH			
1.2	Гнездо	X20Cr13 1.4021/ stellite			
2	Крышка	GP240GH			
3	Шток	X20Cr13 1.4021			
4	Клапан	клапан запорный X20Cr13+QT 1.4021	клапан разгрузочный X20Cr13+QT 1.4021	клапан невозвратно- запорный X20Cr13+QT 1.4021	клапан дроссельный X20Cr13 +QT 1.4021
5	Сильфон	X6CrNiMoTi17-12-2			
6	Штурвал	Чугун			
7	Сальник	11SMnPb30			
8	Болт бкт.	24CrMo4, C35E			
9	Уплотнение сальника	Графит			
10	Прокладка крышки	Графит+ CrNiSt			
11	Пружина	----	----	1.4057	----
Макс. температура		450°C			

DN	15	20	25	32	40	50	65	80	100	125	150	200
L (мм)	130	150	160	180	200	230	290	310	350	400	480	600
Dk (мм)	125	125	125	125	200	200	250	250	300	300	400	400
H (мм)	189	189	189	220	220	295	295	368	368	523	523	627
Kvs (м³/ч)	6,0	8,7	15,5	25,3	28,8	46,5	76,4	113,2	180,2	238,7	358,2	552
вес (кг)	4,3	5,1	6,0	7,6	11,5	13,7	20,1	27,5	44,0	65,5	110,0	172,5

Оставляем за собой право изменения конструкции

Издание 01/2018

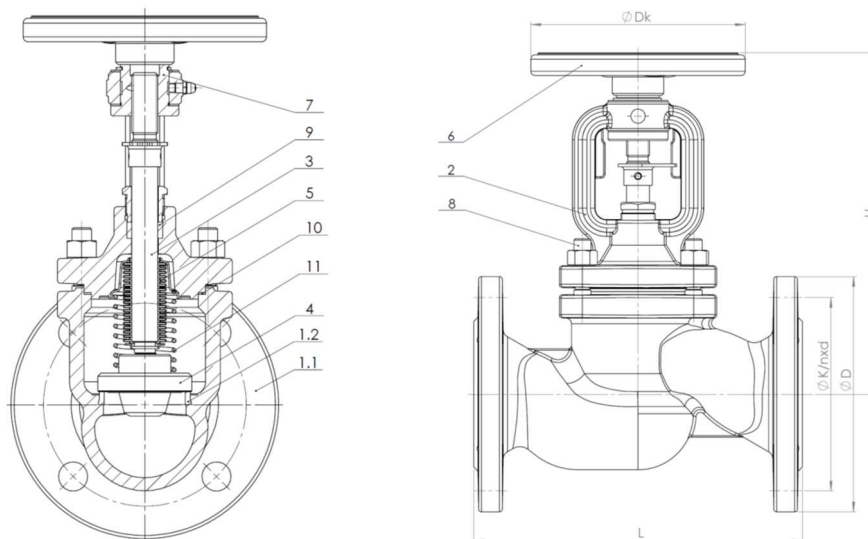
ZETKAMA Sp. z o.o.
Ul. 3 Maja 12
PL 57-410 Ścinawka Średnia

Tel. +48 74 8652 171
Tel. +48 74 8652 111
Fax +48 74 8652 199

E-mail export@zetkama.com.pl
www.zetkama.com.ru

FIG.234

МАТЕРИАЛЫ, РАЗМЕРЫ



	Материал корпуса	I		
		10; 12	09	40; 39
1.1	Корпус	G-X5CrNiMo19-11-2 1.4408		
1.2	Гнездо	X5CrNiMo17-12-2 1.4401/ stellite		
2	Крышка	G-X5CrNiMo19-11-2 1.4408		
3	Шток	X6CrNiMoTi17-12-2 1.4571		
4	Клапан	клапан запорный X6CrNiMoTi17-12-2 1.4571	клапан разгрузочный X6CrNiMoTi17-12-2 1.4571	клапан невозвратно-запорный X6CrNiMoTi17-12-2 1.4571
5	Сильфон	X6CrNiMoTi17-12-2 1.4571		
6	Штурвал	Сталь		
7	Втулка	11SMnPb30		
8	Болт, гайка	A4-70; A4		
9	Уплотнение сальника	Графит		
10	Прокладка крышки	Графит + CrNiSt		
11	Пружина	----		X17CrNi16-2 1.4057
Макс. температура		400°C		

DN	15	20	25	32	40	50	65	80	100	125	150	200
L (мм)	130	150	160	180	200	230	290	310	350	400	480	600
Dk (мм)	125	125	125	125	200	200	250	250	300	300	400	400
H (мм)	190	190	190	195	240	240	270	300	450	520	570	627
вес (кг)	3,8	4,9	5,7	7,4	10,7	13,1	19,5	25,7	43,9	64,8	95,0	152,0

Оставляем за собой право изменения конструкции

Издание 01/2018

ZETKAMA Sp. z o.o.
Ul. 3 Maja 12
PL 57-410 Ścinawka Średnia

Tel. +48 74 8652 171
Tel. +48 74 8652 111
Fax +48 74 8652 199

E-mail export@zetkama.com.pl
www.zetkama.com.ru

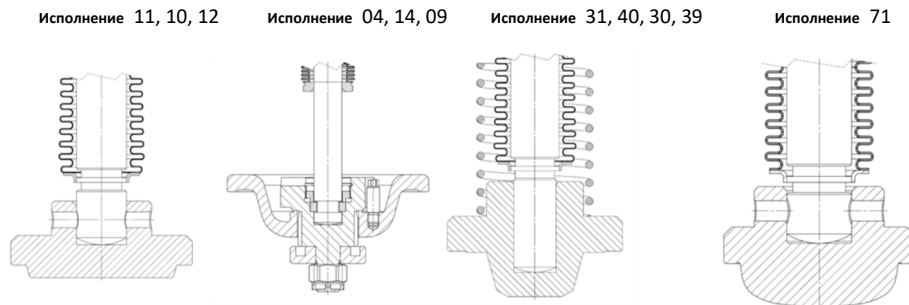
ЗАВИСИМОСТЬ ДАВЛЕНИЯ ОТ ТЕМПЕРАТУРЫ

	PN		---	-10°±120°C	150°C	200°C	250°C	300°C	350°C	400°C	450°C		
EN-GJL-250	16	bar	---	16	14,4	12,8	11,2	9,6	---	---	---		
EN-GJS-400-18 LT	16		---	16	15,5	14,7	13,9	12,8	11,2	---	---		
	25		---	25	24,3	23	21,8	20	17,5	---	---		
согласно EN 1092-1			-20°÷<-10°C	-10°±50°C	100°C	150°C	200°C	250°C	300°C	350°C	400°C	450°C	
GP240GH	40	bar	30	40	37,1	35,2	33,3	30,4	27,6	25,7	23,8	13,1	
согласно EN 1092-1			---	-60°÷<-10°C	-10°C±100°C	150°C	200°C	250°C	300°C	350°C	400°C	450°C	
G-X5CrNiMo19-11-2	40		---	40	40	36,3	33,7	31,8	29,7	28,5	27,4	---	

ФЛАНЦЫ РАЗМЕРЫ СОГЛАСНО PN-EN 1092-1/-2

DN		15	20	25	32	40	50	65	80	100	125	150	200	250
PN6	D (мм)	80	90	100	120	130	140	160	190	210	240	265	320	-----
	K (мм)	55	65	75	90	100	110	130	150	170	200	225	280	-----
	nxd (мм)	4x11	4x11	4x11	4x14	4x14	4x14	4x14	4x14	4x18	4x18	8x18	8x18	8x18
PN16	D (мм)	95	105	115	140	150	165	185	200	220	250	285	340	405
	K (мм)	65	75	85	100	110	125	145	160	180	210	240	295	355
	nxd (мм)	4x14	4x14	4x14	4x19	4x19	4x19	4x19	8x19	8x19	8x19	8x23	12x23	12x28
PN25	D (мм)	95	105	115	140	150	165	185	200	235	270	300	360	-----
	K (мм)	65	75	85	100	110	125	145	160	190	220	250	310	-----
	nxd (мм)	4x14	4x14	4x14	4x19	4x19	4x19	8x19	8x19	8x23	8x28	8x28	12x28	-----
PN40	D (мм)	95	105	115	140	150	165	185	200	235	270	300	375	-----
	K (мм)	65	75	85	100	110	125	145	160	190	220	250	320	-----
	nxd (мм)	4x14	4x14	4x14	4x18	4x18	4x18	8x18	8x18	8x22	8x26	8x26	12x30	-----

КЛАПАН



Оставляем за собой право изменения конструкции

Издание 01/2018

ZETKAMA Sp. z o.o.
Ul. 3 Maja 12
PL 57-410 Ścinawka Średnia

Tel. +48 74 8652 171
Tel. +48 74 8652 111
Fax +48 74 8652 199

E-mail export@zetkama.com.pl
www.zetkama.com.ru

ИСПОЛНЕНИЯ

Фигура	Материал корпуса	Диаметр	Давление	Исполнение
234	A Серый чугун EN-GJL-250	15-150 мм	C 16 бар	01 Клапан соединён с сиффоном; шток, клапан, сиффон, кольцо корпуса - нержавеющая сталь
		200-250 мм	C 16 бар	04 Разгруженный клапан соединён с сиффоном; шток, клапан, сиффон, кольцо корпуса - нержавеющая сталь
		15-200 мм	C 16 бар	71 Дроссельный клапан соединён с сиффоном; шток, клапан, сиффон, кольцо корпуса - нержавеющая сталь
234	C Сферический чугун EN-GJS-400-18-LT	15-150 мм	C 16 бар	01 Клапан соединён с сиффоном; шток, клапан, сиффон, кольцо корпуса - нержавеющая сталь
		200 мм	C 16 бар	04 Разгруженный клапан соединён с сиффоном; шток, клапан, сиффон, кольцо корпуса - нержавеющая сталь
		15-200 мм	C 16 бар	71 Дроссельный клапан соединён с сиффоном; шток, клапан, сиффон, кольцо корпуса - нержавеющая сталь
		15-150 мм	D 25 бар	01 Клапан соединён с сиффоном; шток, клапан, сиффон, кольцо корпуса - нержавеющая сталь
		200 мм	D 25 бар	04 Разгруженный клапан соединён с сиффоном; шток, клапан, сиффон, кольцо корпуса - нержавеющая сталь
		15-200 мм	D 25 бар	71 Дроссельный клапан соединён с сиффоном; шток, клапан, сиффон, кольцо корпуса - нержавеющая сталь
234	F Сталь GP240GH 1.0619	15-50 мм	E 40 бар	01 Клапан соединён с сиффоном; шток, клапан, сиффон, гнездо - нержавеющая сталь
		65-100 мм	E 40 бар	11 Шток соединен с сиффоном; шток, клапан, сиффон – нержавеющая сталь, гнездо - стеллит
		125-200 мм	E 40 бар	14 Шток соединен с сиффоном, клапан разгрузочный; шток, клапан, сиффон – нержавеющая сталь, гнездо - стеллит
		15-50 мм	E 40 бар	31 Шток соединен с сиффоном, клапан неовозратно-запорный с пружиной; шток, клапан неовозратно-запорный, пружина, сиффон – нержавеющая сталь, гнездо – нержавеющая сталь
		65-200 мм	E 40 бар	30 Шток соединен с сиффоном, клапан неовозратно-запорный с пружиной; шток, клапан неовозратно-запорный, пружина, сиффон – нержавеющая сталь, гнездо –стеллит
		15-200 мм	E 40 бар	71 Шток соединен с сиффоном; шток, клапан дроссельный, сиффон – нержавеющая сталь, гнездо – нержавеющая сталь / стеллит
234	I Нержавеющая сталь G-X5CrNiMo19-11-2	15-50 мм	E 40 bar	10 Клапан соединён с сиффоном; шток, клапан, сиффон, гнездо - нержавеющая сталь
		65-100 мм	E 40 bar	12 Шток соединен с сиффоном; шток, клапан, сиффон – нержавеющая сталь, гнездо - стеллит
		125-200 мм	E 40 bar	09 Шток соединен с сиффоном, клапан разгрузочный; шток, клапан, сиффон – нержавеющая сталь, гнездо - стеллит
		15-50 мм	E 40 bar	40 Шток соединен с сиффоном, клапан неовозратно-запорный с пружиной; шток, клапан неовозратно-запорный, пружина, сиффон – нержавеющая сталь, гнездо – нержавеющая сталь
		65-200 мм	E 40 bar	39 Шток соединен с сиффоном, клапан неовозратно-запорный с пружиной; шток, клапан неовозратно-запорный, пружина, сиффон – нержавеющая сталь, гнездо –стеллит

Оставляем за собой право изменения конструкции

Издание 01/2018

ЗАКАЗ

Фигура	Материал корпуса	Диаметр	Давление	Исполнение
234	A Серый чугун EN-GJL-250	15-150 мм	C 16 бар	01 Клапан соединён с сифоном. Шток, клапан, сиффон, кольцо корпуса - нержавеющая сталь

Пример заказа по индексу

234 A 050 C 01

Клапан сиффонный, прямой, фланцевый
 Серый чугун EN-GJL-250
 Диаметр (мм)
 Давление PN 16 (бар)
 Клапан соединён с сифоном. Шток, клапан, сиффон, кольцо корпуса - нержавеющая сталь

234 A 050 C 01