

 **ОБРАТНЫЙ КЛАПАН zCHE**



Материал корпуса	Давление	Диаметр	Макс. температура
Н Латунь	С 16 бар	DN 15-100	200°C
I Нержавеющая сталь	Е 40 бар	DN 15-300	300°C

ХАРАКТЕРИСТИКА

- компактная конструкция
- экологически безопасен
- нет необходимости консервации
- уровень плотности класс D в соответствии с EN-12266-1
- строительная длина - ряд 49 в соответствии с EN 558 для DN15 - DN100

ПРИМЕНЕНИЕ *

* не все исполнение могут быть применены для каждого из видов материалов

отрасли системы						
	ПРОМЫШЛЕННОСТЬ	СУДОСТРОИТЕЛЬНАЯ ПРОМЫШЛЕННОСТЬ	ТЕПЛОСНАБЖЕНИЕ	ЭНЕРГЕТИКА	ХОЛОДИЛЬНАЯ ТЕХНИКА И КОНДИЦИОНИРОВАНИЕ	
среды						
	ГЛИКОЛЬ	ПРОМЫШЛЕННАЯ ВОДА	ДИАТРИЧНАЯ МАСЛА	ПАР	СЖАТЫЙ ВОЗДУХ	НЕЙТРАЛЬНЫЕ ЖИДКОСТИ

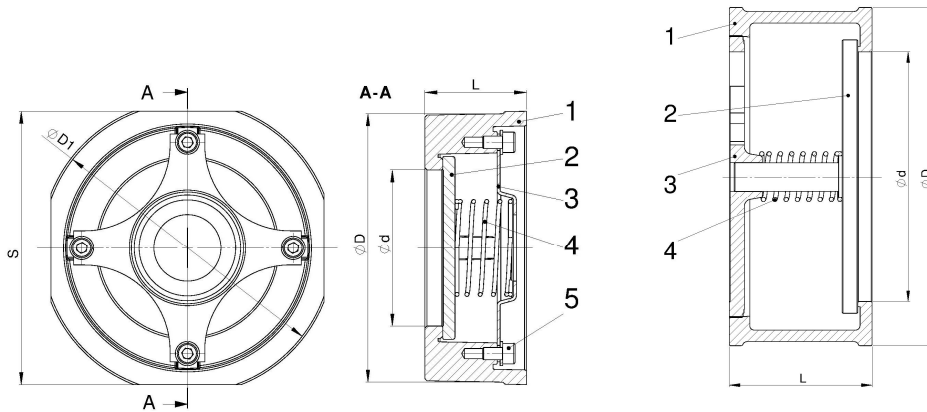
Оставляем за собой право изменения конструкции

Издание 01/2018

МАТЕРИАЛЫ, РАЗМЕРЫ

DN 15-100

DN 125-300



	Материал корпуса	H	I	
			51	
			DN 15-100	DN 125-300
	Исполнение	50		
1	Корпус	CuZn39Pb2	GX5CrNiMo19-11-2	GX5CrNiMo19-11-2
2	Плитка (клапан)	X6CrNiMoTi17-12-2	GX5CrNiMo19-11-2	GX5CrNiMo19-11-2
3	Крышка (центрирующее кольцо)	X5CrNi18-10	X3CrNiMo17-13-3	GX5CrNiMo19-11-2
4	Закрывающая пружина	X6CrNiMoTi17-12-2	X3CrNiMo17-13-3	X3CrNiMo17-13-3
5	Болт	A4-70
Макс. температура		200°C	300°C	300°C

Материал корпуса H

DN	мм	15	20	25	32	40	50	65	80	100
	дюйм	1/2	3/4	1	1 1/4	1 1/2	2	2 1/2	3	4
d (мм)		15	20	25	31	39	47	62	74	89
D (мм)		40	47	56	72	82	95	115	132	152
L (мм)		16	19	22	28	32	40	46	50	60
вес (кг)		0,10	0,13	0,21	0,48	0,63	1	1,5	2	3,2
K _{vs} (м ³ /ч)		3,5	7,2	10,3	16,6	21,8	33,2	55,5	72,7	105,5
Давление открытия зависит от направления движения среды (мбар)	→	7,5	7,5	7,5	8,5	9,0	9,5	10,0	10,5	11,5
	↑	10,0	10,0	10,0	12,0	13,0	14,0	15,0	16,0	18,0
	↓	5,0	5,0	5,0	5,0	5,0	5,0	5,0	5,0	5,0

Оставляем за собой право изменения конструкции

Издание 01/2018

ZETKAMA Sp. z o.o.
Ul. 3 Maja 12
PL 57-410 Ścinawka Średnia

Tel. +48 74 8652 171
Tel. +48 74 8652 111
Fax +48 74 8652 199

E-mail export@zetkama.com.pl
www.zetkama.com.ru

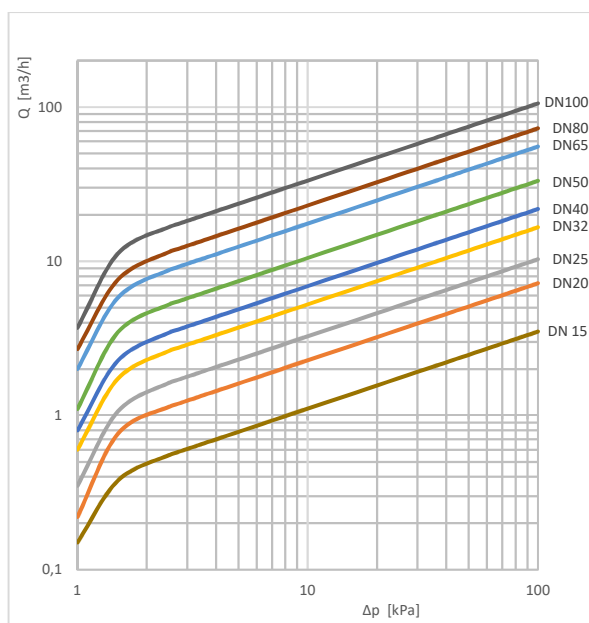
Материал корпуса I

DN	мм	15	20	25	32	40	50	65	80	100	125	150	200	250	300
	дюйм	1/2	3/4	1	1 1/4	1 1/2	2	2 1/2	3	4	5	6	8	10	12
d (мм)		15	19	25	30	38	47	62	77	95	122	148	200	250	300
D (мм)		43,5	53,5	63,5	76	86	96	116,5	123	152,5	190,5	219	282	340	400
L (мм)		16	19	22	28	31,5	40	46	50	60	90	106	140	145	160
S (мм)		45	55,5	65	78,5	88,5	98,5	119	134,5	154,5
D1 (мм)		53	63	73	84	94	107	126	144,5	164
Ciężar (кг)		0,10	0,16	0,28	0,52	0,70	1,10	1,58	1,78	3,30	8	12	22	35	45
Kvs (м³/ч)		4,4	6,8	10,8	17,0	26,0	43,0	60,0	80,0	113	183	258	410	698	732
Давление открытия зависит от направления движения среды (мбар)	→	22,5	22,5	22,5	23,5	24,5	24,5	25,0	25,5	26,5	22,0	22,0	22,0	22,0	22,0
	↑	25,0	25,0	25,0	27,0	28,0	29,0	30,0	31,0	33,0	30,0	30,0	30,0	30,0	30,0
	↓	20,0	20,0	20,0	20,0	20,0	20,0	20,0	20,0	20,0	10,0	10,0	10,0	10,0	10,0

ЗАВИСИМОСТЬ ДАВЛЕНИЯ ОТ ТЕМПЕРАТУРЫ

согласно EN 1092-3	PN		-10°C±120°C	150°C	200°C		
CuZn39Pb2	16	бар	16	16	13,5		
согласно EN 1092-1			-10°C±100°C	150°C	200°C	250°C	300°C
G-X5CrNiMo19-11-2	40	бар	40	36,3	33,7	31,8	29,7

ГИДРАВЛИЧЕСКИЕ ХАРАКТЕРИСТИКИ 275 Н DN 15-100



Оставляем за собой право изменения конструкции

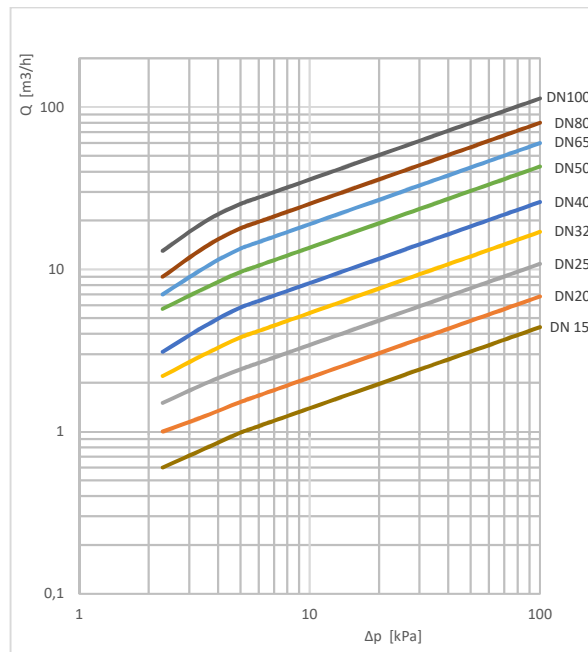
Издание 01/2018

ZETKAMA Sp. z o.o.
Ul. 3 Maja 12
PL 57-410 Ścinawka Średnia

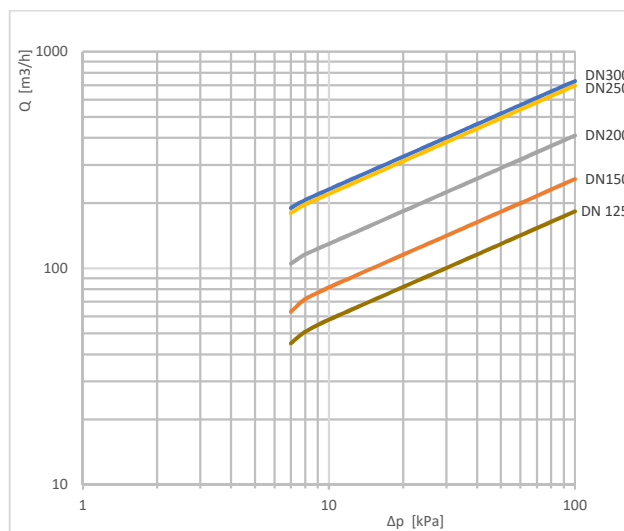
Tel. +48 74 8652 171
Tel. +48 74 8652 111
Fax +48 74 8652 199

E-mail export@zetkama.com.pl
www.zetkama.com.ru

ГИДРАВЛИЧЕСКИЕ ХАРАКТЕРИСТИКИ 275 I DN 15-100



ГИДРАВЛИЧЕСКИЕ ХАРАКТЕРИСТИКИ 275 I DN 125-300



Оставляем за собой право изменения конструкции

Издание 01/2018

ZETKAMA Sp. z o.o.
Ul. 3 Maja 12
PL 57-410 Ścinawka Średnia

Tel. +48 74 8652 171
Tel. +48 74 8652 111
Fax +48 74 8652 199

E-mail export@zetkama.com.pl
www.zetkama.com.ru

ИСПОЛНЕНИЯ

Фигура	Материал корпуса	Диаметр	Давление	Исполнение
275	Н Латунь CuZn36Pb2	15-100 мм	С 16 бар	50 плитка и пружина - нержавеющая сталь, прокладка корпуса - латунь
	И Нержавеющая сталь GX5CrNiMo19-11-2	15-300 мм	Е 40 бар	51 плитка, пружина, прокладка корпуса - нержавеющая сталь; плитка с пружиной

ЗАКАЗ

Фигура	Материал корпуса	Диаметр	Давление	Исполнение
275	Н Латунь CuZn36Pb2	15-100 мм	С 16 бар	50 плитка и пружина - нержавеющая сталь, прокладка корпуса - латунь

Пример заказа по индексу

275 H 050 C 50

Обратный клапан , межфланцевое, прямой
 латунь CuZn36Pb2
 диаметр (mm)
 Давление PN 16
 Плитка и пружина - нержавеющая сталь, прокладка корпуса - латунь

275 H 050 C 50

Оставляем за собой право изменения конструкции

Издание 01/2018