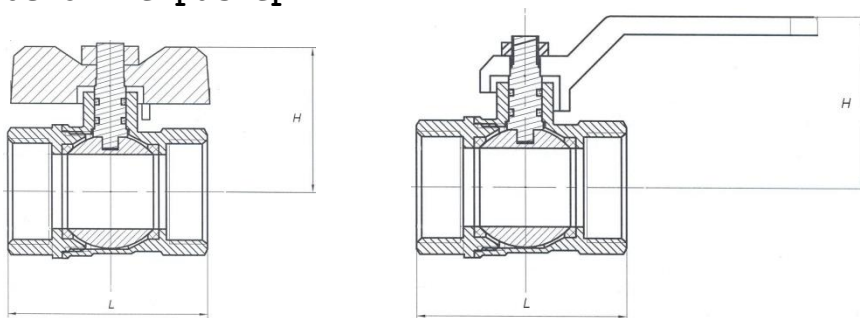




ПАСПОРТ Руководство по эксплуатации

Наименование изделия Кран шаровой латунный
DN 15 - 100, PN 16
Предприятие-изготовитель По заказу ЗАО Фирма «Проконсим» в КНР
Область применения Для установки в качестве запорного устройства на трубопроводах

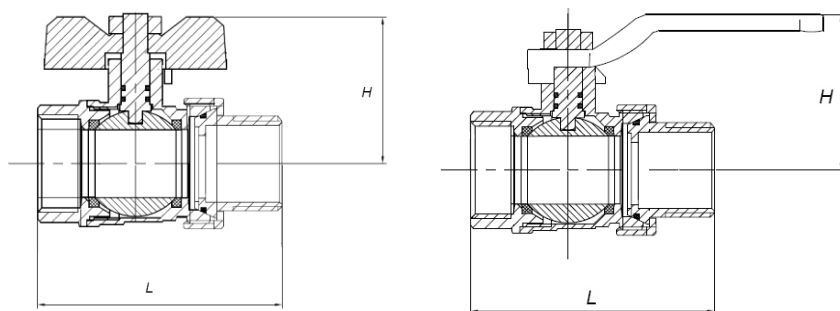
1. Основные размеры



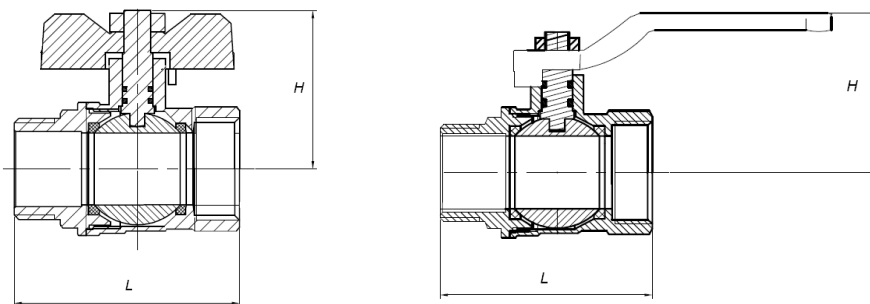
Кран латунный шаровой ручка бабочка/рычаг м-м

Наименование параметра	Показатель								
	15	20	25	32	40	50	65	80	100
Проход условный DN	15	20	25	32	40	50	65	80	100
Строительная длина L, мм	44	51	60	72	83	98	120	135	156
Строительная высота H, мм	35	39	50	58	68	75	110	120	130
Масса (рычаг), кг	0,125	0,175	0,315	0,520	0,810	1,450	2,840	4,220	6,590
Масса (ручка «бабочка»), кг	0,145	0,200	0,340	-	-	-	-	-	-

Кран латунный шаровой с накидной гайкой «американка» ручка бабочка/рычаг



Наименование параметра	Показатель			
	15	20	25	32
Проход условный DN	15	20	25	32
Строительная длина L, мм	63	73	89,5	100
Строительная высота (ручка «бабочка») H, мм	35	38	47	-
Строительная высота (ручка рычаг) H, мм	35	38	50	62
Масса (ручка «рычаг»), кг	0,175	0,260	0,455	0,715
Масса (ручка «бабочка»), кг	0,145	0,200	0,340	-



Кран латунный муфта-штуцер (рычаг/бабочка)

Наименование параметра	Показатель		
	15	20	25
Проход условный DN	15	20	25
Строительная длина L , мм	51	56	66
Строительная высота H , мм (рычаг)	37	39	50
Строительная высота H , мм (баб-ка)	35	38	47
Масса (рычаг), кг	0,135	0,190	0,330
Масса (ручка «бабочка»), кг	0,122	0,170	0,310

3. Материал основных деталей

Наименование детали	Марка материала
Корпус	Латунь
Ручка	Сталь, алюминий
Седельное уплотнение (кольца)	Фторопласт

4. Технические характеристики

Наименование параметра	Показатель								
	15	20	25	32	40	50	65	80	100
Проход условный DN	15	20	25	32	40	50	65	80	100
Присоединительная резьба – трубная цилиндрическая, G	1/2	3/4	1	1 1/4	1 1/2	2	2 1/2	3	4
Тип присоединения	муфтовое								
Давление номинальное PN, МПа (кгс/см ²)	1,6 (16)								
Температура рабочей среды, °С	не более 120 (не более 80 для «американки»)								
Класс герметичности по ГОСТ 9544-93	А								
Рабочая среда	вода, пар, жидкие среды не агрессивные к материалам изделия								
Температура окруж. среды, °С	от - 15 до + 40								
Управление	ручное (рычаг / ручка «бабочка»)								
Средний ресурс до замены, циклов	4000								
Средний срок службы, лет	7								

5. Гарантия изготовителя

Изготовитель гарантирует соответствие кранов требованиям безопасности и настоящему паспорту при соблюдении Потребителем условий эксплуатации, транспортировки и хранения. Гарантийный срок эксплуатации 12 месяцев со дня ввода в эксплуатацию, но не более 18 месяцев со дня отгрузки потребителю. Гарантийная наработка не менее 500 циклов. Гарантийные обязательства распространяются на все дефекты, возникшие по вине завода-изготовителя.

Гарантия не распространяется на дефекты, возникшие в случаях:

- нарушения паспортных режимов хранения, монтажа, испытания, эксплуатации и обслуживания изделия;
- наличия следов воздействия веществ, агрессивных к материалам изделия;
- наличия повреждений, вызванных пожаром, стихией, форс-мажорными обстоятельствами;

- повреждений, вызванных неправильными действиями потребителя;
- наличия механических повреждений или следов вмешательства в конструкцию изделия.

6. Инструкция по монтажу и эксплуатации

- К монтажу, эксплуатации и обслуживанию кранов допускается персонал, изучивший устройство кранов, правила техники безопасности и требования руководства по эксплуатации.
- Перед монтажом произвести наружный осмотр крана на отсутствие повреждений, проверить легкость и плавность хода.
- Краны устанавливаются в местах доступных для осмотра и обслуживания. Перед установкой трубопровод должен быть очищен от грязи, окалины, песка и др.
- Рабочее положение крана – любое, кроме расположения рукояткой вниз. Направление движения рабочей среды - любое
- Монтаж кранов производить на резьбовые элементы трубопроводов с трубной цилиндрической резьбой по ГОСТ 6357-81, длины резьбы элементов трубопроводов должна быть короче длины резьбы в муфтах крана на величину от 1 до 3 мм. Упор концов труб в тело корпуса крана не допускается! Монтаж проводить с помощью рожковых гаечных ключей.
- **ВНИМАНИЕ:** Запрещено применение инструмента оказывающего сжимающее воздействие на корпус крана (газовые ключи).
- Запрещено при монтаже прикладывать крутящий момент за корпус крана либо противоположный монтажу конец крана.
- Краны не должны испытывать нагрузок от трубопровода (изгиб, сжатие, растяжение, кручение, перекосы, неравномерность затяжки крепежа). При необходимости должны быть предусмотрены опоры или компенсаторы, снимающие нагрузку на кран от трубопровода.
- Краны монтируют в положении затвора – полностью открыт.

7. Условия хранения и транспортировки

Краны хранить в заводской упаковке в закрытых помещениях с естественной вентиляцией при температуре окружающего воздуха от минус 40°С до плюс 50°С. Положение затвора – полностью открыт.

Транспортирование кранов может производиться любым видом транспорта. При этом установка кранов на транспортные средства должна исключать возможность ударов друг о друга и появление механических повреждений, внутренние поверхности должны быть предохранены от загрязнений.

ВНИМАНИЕ: Запрещено использование кранов в качестве регулирующей арматуры.

Штамп

Дата импортирования